

MPX³ CTX³ RTX³

LA PERFORMANCE
SANS COMPROMIS
POUR LA PROTECTION
ET LA COMMANDE
DES MOTEURS



→ INCLUS
PAGES
CATALOGUE

SPÉCIALISTE MONDIAL
DES INFRASTRUCTURES ÉLECTRIQUES ET NUMÉRIQUES DU BÂTIMENT

 **legrand**[®]



MPX³ CTX³ RTX³ L'ESPRIT DE FAMILLE

Les besoins de commande et de protection des moteurs sont présents dans tous les secteurs : chauffage, ventilation, air conditionné dans les bâtiments tertiaires ; pompes, compresseurs, convoyeurs, machines dans les bâtiments industriels... Les nouveaux disjoncteurs moteur, contacteurs et relais thermiques Legrand apportent une réponse à toutes ces applications. Hautes performances, parfaite complémentarité, compacité, facilité de montage, variété des auxiliaires... des qualités qui permettent de les installer dans tous les tableaux de distribution et armoires de commande.



INDEX

2	UNE GAMME COMPLÈTE D'APPAREILS POUR LA PROTECTION ET LA COMMANDE DES MOTEURS
4	MPX ³ : UNE EFFICACITÉ MAXIMALE DANS UN ENCOMBREMENT RÉDUIT
6	DES AUXILIAIRES ET DES ACCESSOIRES AU SERVICE DE LA FLEXIBILITÉ
8	CTX ³ : LA COMMANDE DES CIRCUITS
10	CTX ³ MINI : UNE SOLUTION ULTRA COMPACTE
12	RTX ³ : LA PROTECTION THERMIQUE DES MOTEURS
14	DES ACCESSOIRES POUR TOUTES LES APPLICATIONS
16	PAGES CATALOGUE

UNE GAMME COMPLÈTE D'APPAREILS POUR LA PROTECTION ET LA COMMANDE DES MOTEURS



DISJONCTEURS MOTEUR MPX³ JUSQU'À 100 A

- Haut pouvoir de coupure et coordination de type 2 pour un niveau de service optimal
- Classe de déclenchement 10
- Sensibilité aux pertes de phase
- Encombrement réduit
- Fixation sur rail DIN 35 mm ou par vis
- Association facile avec les contacteurs 3 pôles CTX³
- Gamme complète d'auxiliaires de commande et de signalisation et d'accessoires

POUVOIR DE
COUPURE
STANDARD

HAUT POUVOIR DE COUPURE

MAGNÉTIQUE
SEUL



MPX³ 32S
de 0,16 A - 100 kA
à 32 A - 15 kA



MPX³ 32H
de 0,16 A - 100 kA
à 32 A - 50 kA



MPX³ 63H
de 10 A - 100 kA
à 63 A - 50kA



MPX³ 100H
de 17 A - 100 kA
à 100 A - 75 kA



MPX³ 32MA
de 0,16 A - 100 kA
à 32 A - 50 kA



CONTACTEURS CTX³ ET RELAIS THERMIQUES RTX³ JUSQU'À 800 A

- Encombrement réduit
- Endurance mécanique et électrique élevée pour une fiabilité maximum
- Contacteurs 3 pôles et 4 pôles
- Bornes à vis ou bornes à cage
- Gamme complète d'auxiliaires et d'accessoires
- Relais thermiques en versions standard et différentielle

CONTACTEURS CTX³
3 PÔLES

CONTACTEURS CTX³
4 PÔLES



RELAIS THERMIQUES RTX³



MPX³ : UNE EFFICACITÉ MAXIMALE DANS UN ENCOMBREMENT RÉDUIT

Avec seulement 4 tailles de boîtier, la gamme des disjoncteurs MPX³ offre des performances et des fonctionnalités sans concession pour la protection des moteurs jusqu'à 100 A.



- 1 Bornes IP 2X  MPX³ 32 à vis  MPX³ 63/100 à cage
- 2 Montage des contacts auxiliaires frontal et latéral
- 3 Montage sur rail 
- 4 Large plage de réglage du courant
- 5 Protection des réglages par capot transparent plombable (optionnel) 
- 6 Fonction test
- 7 Cadenassage de la manette en position OFF 
- 8 Porte-étiquette



Certification

- EC-Declaration of conformity
- UL listed
- EAC
- CCC



IEC 60947, UL 508
UL 508 Type E, K 60947, GB 14048

UNE GAMME COMPLÈTE JUSQU'À 100 A EN 4 TAILLES



> 45 mm <
MPX³ 32S



> 45 mm <
MPX³ 32H/MA



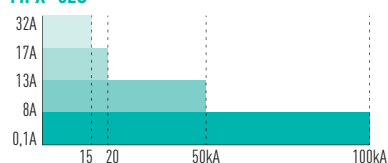
> 55 mm <
MPX³ 63H



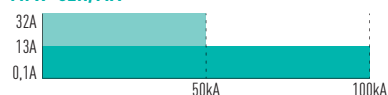
> 70 mm <
MPX³ 100H

POUVOIRS DE COUPURE ICU EN 415 V~

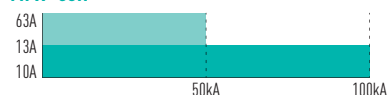
MPX³ 32S



MPX³ 32H/MA



MPX³ 63H



MPX³ 100H



UNE PARFAITE COMPLÉMENTARITÉ AVEC LES CONTACTEURS CTX³



Grâce aux accessoires dédiés, l'association directe des disjoncteurs moteur MPX³ et des contacteurs CTX³ permet la réalisation de démarreurs moteurs compacts.

DES AUXILIAIRES ET DES ACCESSOIRES AU SERVICE DE LA FLEXIBILITÉ

Quelles que soient les spécifications de votre installation, vous trouverez toujours une solution grâce au large choix d'auxiliaires et d'accessoires dédiés aux disjoncteurs MPX³.



DES AUXILIAIRES ÉLECTRIQUES COMMUNS À TOUTES LES TAILLES DE MPX³

- ① Contacts auxiliaires à montage frontal



- ② Contacts auxiliaires et contacts signal défaut à montage latéral



- ③ Déclencheurs à émission et à minimum de tension à montage latéral



Combinaisons d'auxiliaires possibles

AUXILIAIRES			MPX ³ 32S		MPX ³ 32H/MA		MPX ³ 63H		MPX ³ 100H		
CONTACTS AUXILIAIRES	MONTAGE FRONTAL	NB MAX.	0	1 ou	0	1 ou	0	1 ou	1	0	1 ou
	MONTAGE LATÉRAL	NB MAX.	2	1	2	1	2	1	0	2	1
CONTACT SIGNAL DÉFAUT		NB MAX.	0	1	0	1	0	1 ⁽¹⁾	1 ⁽²⁾	0	1 ⁽²⁾
DÉCLENCHEUR À ÉMISSION DE TENSION OU À MINIMUM DE TENSION		NB MAX.	1	1	1	1	1	1	1	1	1

⁽¹⁾: réf. 4 174 07 - ⁽²⁾: réf. 4 174 08

UNE GAMME COMPLÈTE D'ACCESSOIRES DÉDIÉS POUR FACILITER L'INSTALLATION

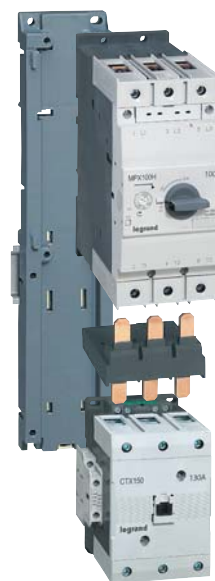
Peignes et bornes d'alimentation pour raccorder les disjoncteurs en parallèle.



Commande rotative déportée pour montage sur porte et boîtier IP65 avec manette rotative noire ou jaune et rouge.



Platines et connecteurs pour la réalisation de démarreurs moteur.



CTX³ : LA COMMANDE DES CIRCUITS JUSQU'À 800⁽¹⁾ A

Avec un choix complet de calibres, de tensions de commande, d'auxiliaires et d'accessoires et une complémentarité totale avec les disjoncteurs MPX³ et les relais thermiques RTX³, les contacteurs de puissance CTX³ offrent une solution parfaite pour la commutation des moteurs et la commande des circuits pour les applications les plus exigeantes.

⁽¹⁾ 900 A pour les contacteurs 4P



CTX³ 225/400/800 : FIXATION SUR PLATINE JUSQU'À 800 A

- 1 Plages de raccordement pour barres ou cosses
- 2 Blocs de contacts auxiliaires pré-montés (2 par contacteurs). Des blocs de contacts auxiliaires supplémentaires peuvent être montés à droite ou à gauche des contacteurs.



Les CTX³ sont disponibles en version 4 pôles de 20 à 900 A (AC-1).

CTX³ 22/40/65/100/150 : MONTAGE SUR RAIL OU PAR VIS JUSQU'À 150 A

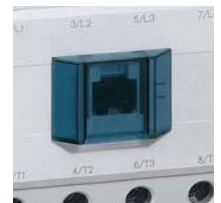
- 3 Bornes IP 2X à vis jusqu'à 40 A, à vis ou à cage de 50 à 150 A
- 4 Contacts auxiliaires intégrés
- 5 Bornier d'alimentation A1 et A2 (haut et bas)



Modules de temporisation et blocs de contacts auxiliaires communs pour tous les CTX³ jusqu'à 150 A.



Les contacteurs CTX³ peuvent être équipés d'un capot de sécurité.



CTX³ MINI : UNE SOLUTION ULTRA COMPACTE JUSQU'À 16 A

Avec leur taille réduite, les CTX³ s'intègrent facilement dans les tableaux de commandes ou de distribution pour la commutation des moteurs, des éclairages et des circuits de chauffage jusqu'à 16 A.



CTX³ MINI : MONTAGE SUR RAIL DIN OU SUR PLATINE

- ① Bornes IP 2X à vis
- ② Contact auxiliaire intégré (3P uniquement)
- ③ Bornier d'alimentation A1 et A2



Les kits de câbles souples permettent d'associer en toute liberté deux contacteurs 3 pôles CTX³ mini pour réaliser des inverseurs de sens de marche très compacts, pour la commande des moteurs jusqu'à 7,5 kW 415 V \sim .

DES AUXILIAIRES ET DES ACCESSOIRES POUR MULTIPLIER LES APPLICATIONS

Les CTX³ mini peuvent recevoir des blocs de contacts auxiliaires supplémentaires à montage frontal et latéral et un module d'interverrouillage mécanique.



Les relais de commande CTX³ acceptent les mêmes auxiliaires que les CTX³ mini.



Platine et connecteur permettent d'associer directement un CTX³ mini et un disjoncteur moteur MPX³ 32 pour constituer un démarreur moteur compact.

RTX³ : LA PROTECTION THERMIQUE DES MOTEURS

Les relais thermiques RTX³ assurent une protection contre les surcharges, les temps de démarrage longs et le blocage durable du moteur. La technologie différentielle garantit une protection accrue en cas de défaillance d'une phase. Très faciles à installer, ils se connectent directement sous les contacteurs CTX³.



- 1 Indicateur de déclenchement
- 2 Bouton arrêt/test
- 3 Réglage du seuil de déclenchement de la protection thermique
- 4 Bouton de réarmement et sélecteur de mode : automatique (A) / manuel (H)
- 5 Capot de protection plombable
- 6 Contacts auxiliaires intégrés (10+1NF)
- 7 Bornes IP20



DES DÉMARREURS MOTEUR COMPACTS



Montage direct sous les contacteurs
ou montage séparé (jusqu'à 150 A)
avec accessoire dédié.

UNE GAMME COMPLÈTE

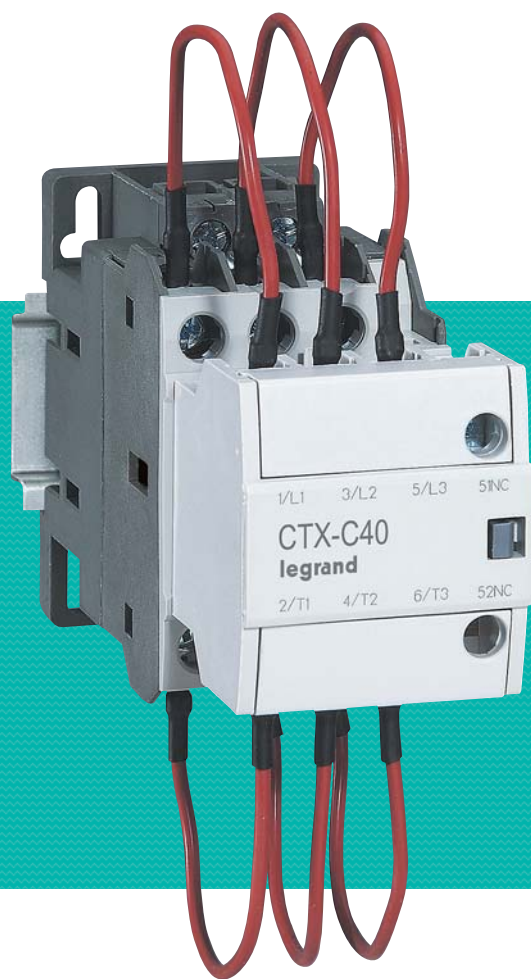


Les relais thermiques RTX³ permettent de réaliser
des démarreurs moteur de 0,1 A à 800 A en association
avec les contacteurs, du CTX³ mini au CTX³ 800.

DES ACCESSOIRES POUR TOUTES LES APPLICATIONS

Grâce à une large gamme d'accessoires les contacteurs CTX³ peuvent être utilisés dans une grande variété d'applications :

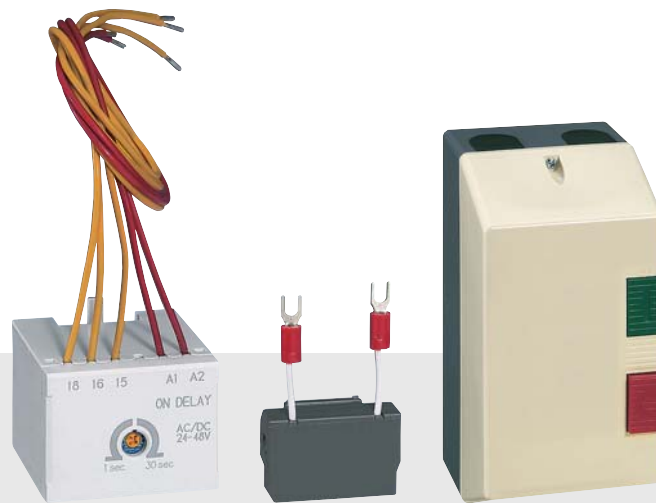
- commutation de batteries de condensateurs
- inverseur de source
- inverseur de sens de marche
- démarreur temporisé
- boîtier de commande sur machine...



BLOC FRONTAL POUR LA COMMUTATION DES CONDENSATEURS

Les blocs auxiliaires pour la commutation des condensateurs s'installent directement sur les contacteurs CTX³ 3 pôles, de 9 à 100 A. Grâce à leurs résistances de décharge, ils réduisent les pointes de courant lors de la commutation des batteries de condensateurs.



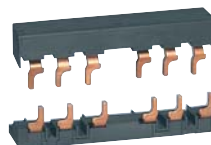


Modules de temporisation, module d'anti parasitage, boîtiers pour démarreur moteur... une gamme d'accessoires complète pour répondre à tous les besoins.

INTERVERROUILLAGE MÉCANIQUE ET ÉLECTRIQUE POUR LES CONTACTEURS 3 OU 4 PÔLES





Avec ou sans verrouillage électrique, les dispositifs d'interverrouillage mécanique permettent la réalisation d'inverseurs de 9 à 800 A pour les contacteurs 3P, respectivement de 20 à 900 A pour les 4P.



Les kits de raccordement permettent de réaliser très facilement des inverseurs de sens de marche jusqu'à 100 A.

Disjoncteurs moteur MPX³

caractéristiques techniques

																									
Disjoncteur de protection moteur		MPX³ 32S										MPX³ 32H													
Taille		1										2													
Type		Magnéto-thermique										Magnéto-thermique													
Pouvoir de coupure		Standard										Haut													
Type de commande		À bascule										Rotative													
Nombre de pôles		3										3													
Caractéristiques de fonctionnement																									
Tension assignée d'emploi (Ue)		Jusqu'à 690 V										Jusqu'à 690 V													
Fréquence assignée		50/60 Hz										50/60 Hz													
Tension assignée d'isolement (Ui)		690 V										690 V													
Tension assignée de tenue aux chocs (Uimp)		6 kV										6 kV													
Catégorie d'emploi		IEC 60947-2 (disjoncteur)		Cat. A										Cat. A											
		IEC 60947-4 (démarreur moteur)		AC3										AC3											
Endurance mécanique (n ^{bre} de manœuvres)		100 000										100 000													
Endurance électrique (n ^{bre} de cycles)		100 000										100 000													
Nombre maximal de manœuvres par heure (man./h)		25										25													
Compensation en température		-20 à +60 °C										-20 à +60 °C													
Seuil de déclenchement magnétique		13 x le max.										13 x le max.													
Classe de déclencheur		10										10													
Protection contre les surcharges		•										•													
Protection contre les défauts de phase		•										•													
Signalisation des défauts		avec contact signal défaut 4 174 06/07										avec contact signal défaut 4 174 06/07													
Fonction de test		•										•													
Masse (g)		320										360													
Pouvoir de coupure (kA)		Courant assigné d'emploi Ie (A)		Plage de réglage thermique (A)		240 V 230 V 220 V		415 V 400 V		460 V 440 V		525 V 500 V		690 V 600 V		240 V 230 V 220 V		415 V 400 V		460 V 440 V		525 V 500 V		690 V 600 V	
						Icu	Ics	Icu	Ics	Icu	Ics	Icu	Ics	Icu	Ics	Icu	Ics	Icu	Ics	Icu	Ics	Icu	Ics	Icu	Ics
		0,16		0,1 à 0,16		100	100	100	100	100	100	100	100	100	100	100	100	100	100	100	100	100	100	100	
		0,25		0,16 à 0,25		100	100	100	100	100	100	100	100	100	100	100	100	100	100	100	100	100	100	100	
		0,4		0,25 à 0,4		100	100	100	100	100	100	100	100	100	100	100	100	100	100	100	100	100	100	100	
		0,63		0,4 à 0,63		100	100	100	100	100	100	100	100	100	100	100	100	100	100	100	100	100	100	100	
		1		0,63 à 1		100	100	100	100	100	100	100	100	100	100	100	100	100	100	100	100	100	100	100	
		1,6		1 à 1,6		100	100	100	100	100	100	100	100	3	3	100	100	100	100	100	100	100	100	100	
		2,5		1,6 à 2,5		100	100	100	100	100	100	50	38	3	3	100	100	100	100	100	100	100	100	8	8
		4		2,5 à 4		100	100	100	100	50	38	15	11	3	3	100	100	100	100	100	100	100	100	8	8
		6		4 à 6		100	100	100	100	15	11	10	8	3	3	100	100	100	100	100	100	100	100	6	6
		8		5 à 8		100	100	100	100	15	11	10	8	3	3	100	100	100	100	50	38	50	38	6	6
		10		6 à 10		100	100	50	38	15	11	6	5	3	3	100	100	100	100	50	38	50	38	6	6
		13		9 à 13		100	100	50	38	10	8	6	5	3	3	100	100	100	100	50	38	42	32	6	6
		17		11 à 17		50	38	20	15	10	8	6	5	3	3	100	100	50	38	20	15	10	8	4	4
		22		14 à 22		40	30	15	11	8	6	6	5	3	3	100	100	50	38	20	15	10	8	4	4
		26		18 à 26		40	30	15	11	8	6	5	4	3	3	100	100	50	38	20	15	10	8	4	4
		32		22 à 32		30	22	15	11	6	4	5	4	3	3	100	100	50	38	20	15	10	8	4	4
		40		28 à 40		-	-	-	-	-	-	-	-	-	-	-	-	-	-	-	-	-	-	-	-
		50		34 à 50		-	-	-	-	-	-	-	-	-	-	-	-	-	-	-	-	-	-	-	-
		63		45 à 63		-	-	-	-	-	-	-	-	-	-	-	-	-	-	-	-	-	-	-	-
		75		55 à 75		-	-	-	-	-	-	-	-	-	-	-	-	-	-	-	-	-	-	-	-
		90		70 à 90		-	-	-	-	-	-	-	-	-	-	-	-	-	-	-	-	-	-	-	-
		100		80 à 100		-	-	-	-	-	-	-	-	-	-	-	-	-	-	-	-	-	-	-	-



MPX³ 32MA

2
Magnétique seul
Haut
Rotative
3



MPX³ 63H

3
Magnéto-thermique
Haut
Rotative
3



MPX³ 100H

4
Magnéto-thermique
Haut
Rotative
3

Jusqu'à 690 V	Jusqu'à 690 V	Jusqu'à 690 V
50/60 Hz	50/60 Hz	50/60 Hz
690 V	1 000 V	1 000 V
6 kV	8 kV	8 kV
Cat. A	Cat. A	Cat. A
AC3	AC3	AC3
100 000	50 000	50 000
100 000	25 000	25 000
25	25	25
-20 à +60 °C	-20 à +60 °C	-20 à +60 °C
13 x le max.	13 x le max.	13 x le max.
0	10	10
-	•	•
-	•	•
avec contact signal défaut 4 174 06/07	avec contact signal défaut 4 174 08/07	avec contact signal défaut 4 174 08/07
•	•	•
360	1 000	2 200

240 V 230 V 220 V		415 V 400 V		460 V 440 V		525 V 500 V		690 V 600 V		240 V 230 V 220 V		415 V 400 V		460 V 440 V		525 V 500 V		690 V 600 V		240 V 230 V 220 V		415 V 400 V		460 V 440 V		525 V 500 V		690 V 600 V	
Icu	Ics	Icu	Ics	Icu	Ics	Icu	Ics	Icu	Ics	Icu	Ics	Icu	Ics	Icu	Ics	Icu	Ics	Icu	Ics	Icu	Ics	Icu	Ics	Icu	Ics	Icu	Ics	Icu	Ics
100	100	100	100	100	100	100	100	100	100	-	-	-	-	-	-	-	-	-	-	-	-	-	-	-	-	-	-	-	-
100	100	100	100	100	100	100	100	100	100	-	-	-	-	-	-	-	-	-	-	-	-	-	-	-	-	-	-	-	-
100	100	100	100	100	100	100	100	100	100	-	-	-	-	-	-	-	-	-	-	-	-	-	-	-	-	-	-	-	-
100	100	100	100	100	100	100	100	100	100	-	-	-	-	-	-	-	-	-	-	-	-	-	-	-	-	-	-	-	-
100	100	100	100	100	100	100	100	100	100	-	-	-	-	-	-	-	-	-	-	-	-	-	-	-	-	-	-	-	-
100	100	100	100	100	100	100	100	100	100	-	-	-	-	-	-	-	-	-	-	-	-	-	-	-	-	-	-	-	-
100	100	100	100	100	100	100	100	100	8	8	-	-	-	-	-	-	-	-	-	-	-	-	-	-	-	-	-	-	-
100	100	100	100	100	100	100	100	100	8	8	-	-	-	-	-	-	-	-	-	-	-	-	-	-	-	-	-	-	-
100	100	100	100	100	100	100	100	100	6	6	-	-	-	-	-	-	-	-	-	-	-	-	-	-	-	-	-	-	-
100	100	100	100	50	38	50	38	6	6	-	-	-	-	-	-	-	-	-	-	-	-	-	-	-	-	-	-	-	-
100	100	100	100	50	38	50	38	6	6	100	100	100	100	50	38	50	38	6	5	-	-	-	-	-	-	-	-	-	-
100	100	100	100	50	38	42	32	6	6	100	100	100	100	50	38	42	32	6	5	-	-	-	-	-	-	-	-	-	-
100	100	50	38	20	15	10	8	4	4	100	100	50	50	50	38	12	9	5	5	100	100	100	100	50	38	35	27	12	9
100	100	50	38	20	15	10	8	4	4	100	100	50	50	50	38	12	9	5	5	100	100	100	50	50	38	35	27	12	9
100	100	50	38	20	15	10	8	4	4	100	100	50	50	35	27	12	9	5	5	100	100	100	50	50	38	35	27	12	9
100	100	50	38	20	15	10	8	4	4	100	100	50	50	35	27	10	8	5	5	100	100	100	50	50	38	25	19	12	9
-	-	-	-	-	-	-	-	-	-	100	100	50	50	35	27	10	8	5	5	100	100	100	50	50	38	20	15	12	9
-	-	-	-	-	-	-	-	-	-	100	100	50	50	35	27	10	8	5	5	100	100	100	50	50	38	15	11	10	8
-	-	-	-	-	-	-	-	-	-	100	100	50	50	35	27	10	8	5	5	100	100	100	50	50	38	15	11	8	6
-	-	-	-	-	-	-	-	-	-	-	-	-	-	-	-	-	-	-	-	100	100	75	50	50	38	12	9	6	6
-	-	-	-	-	-	-	-	-	-	-	-	-	-	-	-	-	-	-	-	100	100	75	50	50	38	12	9	6	6
-	-	-	-	-	-	-	-	-	-	-	-	-	-	-	-	-	-	-	-	100	100	75	50	50	38	12	9	6	6

Disjoncteurs moteur MPX³

disjoncteurs moteur de 0,16 A à 100 A



4 173 08

4 173 68

4 173 79

4 173 48

Caractéristiques techniques et courbes de déclenchement p. 20-23
Cotes d'encombrement et capacités de raccordement p. 24-27

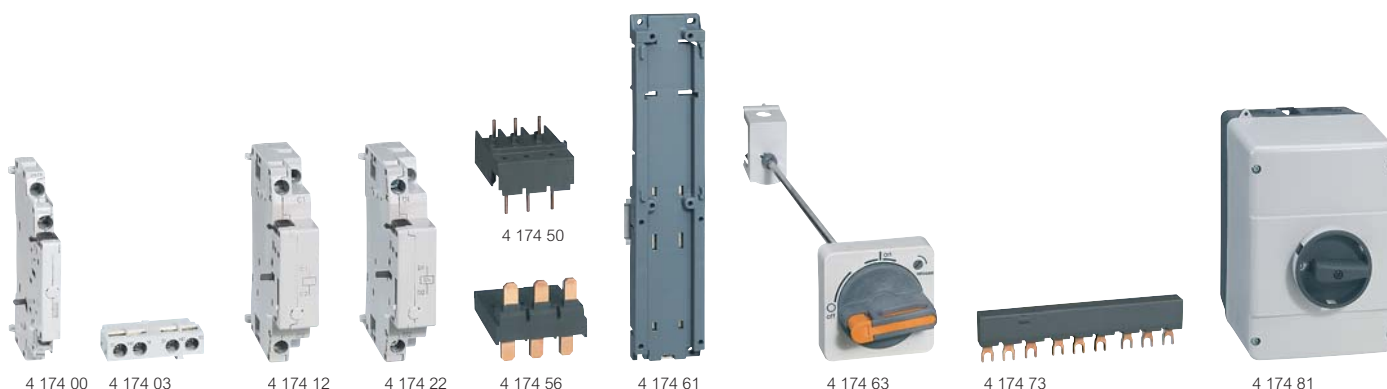
Conformes aux normes IEC 60947-1, IEC 60947-2, IEC 60947-4

Emb.	Réf.	Disjoncteurs moteur magnéto-thermiques			
		Seuil de déclenchement thermique réglable Seuil de déclenchement magnétique : 13 x I _e MPX³ 32S Pouvoir de coupure standard Avec commande à bascule Fixation sur rail			
		Courant assigné d'emploi I _e (A)	Plage de réglage thermique (A)	Seuil de déclenchement instantané (A)	Pouvoir de coupure 415 V I _{cu} (kA)
	3P				
1	4 173 00	0,16	0,1 à 0,16	2,1	100
1	4 173 01	0,25	0,16 à 0,25	3,3	100
1	4 173 02	0,4	0,25 à 0,4	5,2	100
1	4 173 03	0,63	0,4 à 0,63	8,2	100
1	4 173 04	1	0,63 à 1	13	100
1	4 173 05	1,6	1 à 1,6	20,8	100
1	4 173 06	2,5	1,6 à 2,5	32,5	100
1	4 173 07	4	2,5 à 4	52	100
1	4 173 08	6	4 à 6	78	100
1	4 173 09	8	5 à 8	104	100
1	4 173 10	10	6 à 10	130	50
1	4 173 11	13	9 à 13	169	50
1	4 173 12	17	11 à 17	221	20
1	4 173 13	22	14 à 22	286	15
1	4 173 14	26	18 à 26	338	15
1	4 173 15	32	22 à 32	416	15
		MPX³ 32H			
		Haut pouvoir de coupure Avec commande rotative Fixation sur rail			
1	4 173 20	0,16	0,1 à 0,16	2,1	100
1	4 173 21	0,25	0,16 à 0,25	3,3	100
1	4 173 22	0,4	0,25 à 0,4	5,2	100
1	4 173 23	0,63	0,4 à 0,63	8,2	100
1	4 173 24	1	0,63 à 1	13	100
1	4 173 25	1,6	1 à 1,6	20,8	100
1	4 173 26	2,5	1,6 à 2,5	32,5	100
1	4 173 27	4	2,5 à 4	52	100
1	4 173 28	6	4 à 6	78	100
1	4 173 29	8	5 à 8	104	100
1	4 173 30	10	6 à 10	130	100
1	4 173 31	13	9 à 13	169	100
1	4 173 32	17	11 à 17	221	50
1	4 173 33	22	14 à 22	286	50
1	4 173 34	26	18 à 26	338	50
1	4 173 35	32	22 à 32	416	50
		MPX³ 63H			
		Haut pouvoir de coupure Avec commande rotative Fixation sur rail ou par vis			
1	4 173 60	10	6 à 10	130	100
1	4 173 61	13	9 à 13	169	100
1	4 173 62	17	11 à 17	221	50
1	4 173 63	22	14 à 22	286	50
1	4 173 64	26	18 à 26	338	50
1	4 173 65	32	22 à 32	416	50
1	4 173 66	40	28 à 40	520	50
1	4 173 67	50	34 à 50	650	50
1	4 173 68	63	45 à 63	819	50

Emb.	Réf.	Disjoncteurs moteur magnéto-thermiques (suite)			
		MPX³ 100H Haut pouvoir de coupure Avec commande rotative Fixation sur rail ou par vis			
		Courant assigné d'emploi I _e (A)	Plage de réglage thermique (A)	Seuil de déclenchement instantané (A)	Pouvoir de coupure 415 V I _{cu} (kA)
	3P				
1	4 173 70	17	11 à 17	221	100
1	4 173 71	22	14 à 22	286	100
1	4 173 72	26	18 à 26	338	100
1	4 173 73	32	22 à 32	416	100
1	4 173 74	40	28 à 40	520	100
1	4 173 75	50	34 à 50	650	100
1	4 173 76	63	45 à 63	819	100
1	4 173 77	75	55 à 75	975	75
1	4 173 78	90	70 à 90	1 170	75
1	4 173 79	100	80 à 100	1 300	75
		Disjoncteurs moteur magnétique seul			
		Sans déclencheur thermique Seuil de protection instantanée : 13 x I _e MPX³ 32MA Haut pouvoir de coupure Avec commande rotative Fixation sur rail			
		Courant assigné d'emploi I _e (A)	Seuil de déclenchement instantané (A)	Pouvoir de coupure 415 V I _{cu} (kA)	
	3P				
1	4 173 40	0,16	2,1	100	
1	4 173 41	0,25	3,3	100	
1	4 173 42	0,4	5,2	100	
1	4 173 43	0,63	8,2	100	
1	4 173 44	1	13	100	
1	4 173 45	1,6	20,8	100	
1	4 173 46	2,5	32,5	100	
1	4 173 47	4	52	100	
1	4 173 48	6	78	100	
1	4 173 49	8	104	100	
1	4 173 50	10	130	100	
1	4 173 51	13	169	100	
1	4 173 52	17	221	50	
1	4 173 53	22	286	50	
1	4 173 54	26	338	50	
1	4 173 55	32	416	50	

Disjoncteurs moteur MPX³

accessoires



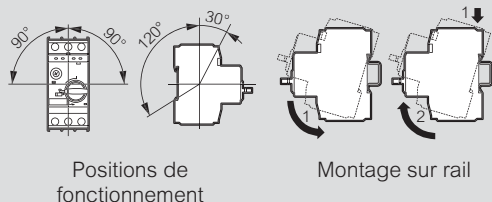
Emb.	Réf.	Contacts auxiliaires	Emb.	Réf.	Adaptateurs et embases de fixation
		<p>lth : 10 A</p> <p>Montage latéral Se montent sur le côté gauche des disjoncteurs Deux contacts auxiliaires max. par disjoncteur moteur</p> <p>2 4 174 00 1 NO + 1 NF 2 4 174 01 2 NO 2 4 174 02 2 NF</p> <p>Montage frontal Un contact auxiliaire max. par disjoncteur moteur</p> <p>10 4 174 03 1 NO + 1 NF 10 4 174 04 2 NO 10 4 174 05 2 NF</p>			<p>S'utilisent pour réaliser des démarreurs moteur directs composés d'un contacteur CTX³ et d'un disjoncteur moteur MPX³</p> <p>Adaptateurs Pour raccorder directement le MPX³ et le contacteur</p> <p>2 4 174 40 Pour MPX³ 32S avec CTX³ mini CA (p. 30) 2 4 174 41 Pour MPX³ 32S avec CTX³ mini CC (p. 30) 2 4 174 42 Pour MPX³ 32H/32MA avec CTX³ mini CA (p. 30) 2 4 174 43 Pour MPX³ 32H/32MA avec CTX³ mini CC (p. 30) 2 4 174 48 Pour MPX³ 32S avec CTX³ 22 CA (p. 32) 2 4 174 49 Pour MPX³ 32S avec CTX³ 22 CC (p. 32) 2 4 174 50 Pour MPX³ 32H/32MA avec CTX³ 22 CA (p. 32) 2 4 174 51 Pour MPX³ 32H/32MA avec CTX³ 22 CC (p. 32) 2 4 174 52 Pour MPX³ 32S avec CTX³ 40 CA (p. 32) 2 4 174 53 Pour MPX³ 32S avec CTX³ 40 CC (p. 32) 2 4 174 54 Pour MPX³ 32H/32MA avec CTX³ 40 CA (p. 32) 2 4 174 55 Pour MPX³ 32H/32MA avec CTX³ 40 CC (p. 32) 2 4 174 56 Pour MPX³ 63H avec CTX³ 65 CA avec bornes à cage (p. 32) 2 4 174 57 Pour MPX³ 63H avec CTX³ 65 CC avec bornes à cage (p. 32) 1 4 174 58 Pour MPX³ 100H avec CTX³ 100 CA avec bornes à cage (p. 33) 1 4 174 59 Pour MPX³ 100H avec CTX³ 100 CC avec bornes à cage (p. 33)</p> <p>Embases de fixation Permettent de solidariser les disjoncteurs moteur MPX³ et les contacteurs CTX³ et de fixer l'ensemble dans l'enveloppe. Vis non fournies</p> <p>1 4 174 60 Pour MPX³ 32S/32H/32MA 1 4 174 61 Pour MPX³ 63H 1 4 174 62 Pour MPX³ 100H</p>
		<p>Contacts signal défaut</p> <p>1 NO + 1 NF</p> <p>Tous défauts Fonctionnent pour tous types de déclenchement Se montent sur le côté gauche des disjoncteurs En cas d'utilisation avec un contact auxiliaire, monter le contact signal défaut en premier (le MPX³ 63H ne permet pas l'utilisation simultanée d'un contact auxiliaire et d'un contact signal défaut)</p> <p>1 4 174 06 Pour MPX³ 32 1 4 174 08 Pour MPX³ 63 et 100</p> <p>Courts-circuits uniquement Fonctionne uniquement sur déclenchement magnétique Se monte sur le côté gauche des disjoncteurs En cas d'utilisation avec un contact auxiliaire, monter le contact signal défaut en premier</p> <p>2 4 174 07 1 NO + 1 NF</p>			<p>Commandes rotatives déportées</p> <p>Se montent sur la porte de l'enveloppe (longueur maxi : 315 mm)</p> <p>1 4 174 63 Pour MPX³ 32H et 32 MA 1 4 174 64 Pour MPX³ 63H 1 4 174 65 Pour MPX³ 100H</p>
		<p>Déclencheur à émission de tension</p> <p>Se montent sur le côté droit des disjoncteurs Un déclencheur par disjoncteur moteur</p> <p>1 4 174 10 24 V - 50 Hz / 28 V - 60 Hz 1 4 174 11 110 V - 50 Hz / 120 V - 60 Hz 1 4 174 12 220-230 V - 50 Hz / 240-260 V - 60 Hz 1 4 174 13 380-400 V - 50 Hz / 440-460 V - 60 Hz</p>			<p>Peignes d'alimentation</p> <p>Pour le recordement de MPX³ en parallèle</p> <p>Pour MPX³ 32S, 32H et 32MA Courant assigné 63 A</p> <p>10 4 174 71 2 appareils 10 4 174 73 3 appareils 10 4 174 75 4 appareils 10 4 174 76 5 appareils 10 4 174 77 Bornier d'alimentation pour peigne</p> <p>Pour MPX³ 63H Courant assigné 108 A</p> <p>4 4 174 72 2 appareils 4 4 174 74 3 appareils</p>
		<p>Déclencheur à minimum de tension</p> <p>Se montent sur le côté droit des disjoncteurs Un déclencheur par disjoncteur moteur</p> <p>Sans contact auxiliaire</p> <p>1 4 174 20 24 V - 50 Hz / 28 V - 60 Hz 1 4 174 21 110 V - 50 Hz / 120 V - 60 Hz 1 4 174 22 220-230 V - 50 Hz / 240-260 V - 60 Hz 1 4 174 23 380-400 V - 50 Hz / 440-460 V - 60 Hz</p> <p>Avec 2 contacts auxiliaires NO Fixation impossible au MPX³ 32S</p> <p>1 4 174 30 24 V - 50 Hz / 28 V - 60 Hz 1 4 174 31 110 V - 50 Hz / 120 V - 60 Hz 1 4 174 32 220-230 V - 50 Hz / 240-260 V - 60 Hz 1 4 174 33 380-400 V - 50 Hz / 440-460 V - 60 Hz</p>			<p>Boîtiers pour MPX³ 32H et 32MA</p> <p>Boîtier IP 65 à utiliser dans les zones poussiéreuses, ou en présence de gaz ou de liquides corrosifs Jaune/rouge avec commande rotative Avec commande rotative noire</p> <p>1 4 174 80 1 4 174 81</p>
		<p>Capot de plombage transparent</p> <p>Permet d'empêcher l'accès aux réglages du disjoncteur</p> <p>100 4 174 79 Pour tous types de MPX³</p>			

Disjoncteurs moteur MPX³

capacité de raccordement et accessoires

Montage

MPX³ 32 : rail 35 mm (prof. 15 mm)
 MPX³ 63 : rail 35 mm (prof. 15 mm) ou par vis
 MPX³ 100 : rail 35 mm (prof. 15 mm) ou 75 mm ou par vis

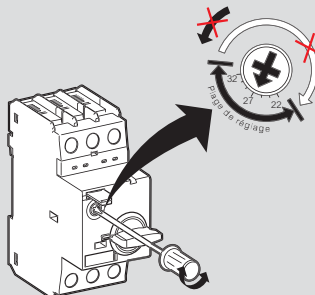


Positions de fonctionnement

Montage sur rail

Précautions pour le réglage du seuil de déclenchement thermique

1. Rester dans la plage de réglage comme montré ci-dessous
2. ATTENTION, tourner dans le sens inverse des aiguilles d'une montre en dehors de la plage de réglage peut endommager l'appareil



Méthode de réglage

3. Calibrage selon la température ambiante

A : régler un cran en dessous	Calibrage automatique	B : régler un cran au-dessus
-20 °C	-5 °C	+40 °C
		+60 °C

En cas d'utilisation en dehors de la plage de températures standard (-5 °C à +40 °C), il faut modifier le réglage d'un cran

Environnement

Température ambiante :
 - Stockage : -50...+80 °C
 - Fonctionnement : -20...+60 °C
 Compensation de température ambiante : -20...+60 °C
 Altitude maximale d'utilisation : 2000 m
 Indice de protection : IP20
 Résistance aux chocs : 25 g
 Résistance aux vibrations : 5~150 Hz

Puissance dissipée

	MPX ³ 32S	MPX ³ 32H/MA	MPX ³ 63H	MPX ³ 100H
Puissance dissipée totale P_v (W)	In = 0,16 à 1,6 A : 4,4	In = 0,16 à 1,6 A : 4,4	In = 10 à 22 A : 10,2	In = 17 à 32 A : 15
Disjoncteur à charge et température nominale de fonctionnement	In = 2,5 à 26 A : 7,4	In = 2,5 à 26 A : 7,4	In = 26 à 63 A : 9,7	In = 40 à 63 A : 21,8
	In = 32 A : 4,0	In = 32 A : 4,0		In = 75 à 100 A : 17,8

MPX³ 32S

Courant assigné d'emploi I _e (A)	0,16	0,25	0,4	0,63	1	1,6	2,5	4	6	8	10	13	17	22	26	32
Commande de moteurs triphasés standard AC-2, AC-3																
230/240 V (kW)	-	0,03	0,06	0,09	0,12	0,18/0,25	0,37	0,55/0,75	1,1/1,5	1,5	2,2/3	3	3,7/4	4	5,5	7,5
400/415 V (kW)	0,02	0,06	0,09	0,12	0,18/0,25	0,37/0,55	0,75	1,1/1,5	2,2	3	3,7/4	5,5	7,5	7,5	11	15
500 V (kW)	-	-	-	0,25	0,37	0,55/0,75	1,1	1,5/2,2	3	3,7	4/5,5	7,5	11	11	15	18,5
690 V (kW)	-	-	-	0,25	0,37/0,55	0,75/1,1	1,5	2,2/3	3,7/4	5,5	7,5	11	11	15	18,5	22
Fusibles de back-up gG, gL à associer seulement si I_{cc} > I_{cu}																
230/240 V (A)	-	-	-	-	-	-	-	-	-	-	-	-	-	125	125	125
400/415 V (A)	-	-	-	-	-	-	-	-	-	-	80	80	100	100	100	100
440/460 V (A)	-	-	-	-	-	-	-	50	50	63	63	80	80	100	100	100
500 V (A)	-	-	-	-	-	-	50	40	50	63	63	80	80	80	80	80
690 V (A)	-	-	-	-	-	20	35	40	50	63	63	63	63	63	63	63

MPX³ 32H

Courant assigné d'emploi I _e (A)	0,16	0,25	0,4	0,63	1	1,6	2,5	4	6	8	10	13	17	22	26	32
Commande de moteurs triphasés standard AC-2, AC-3																
230/240 V (kW)	-	0,03	0,06	0,09	0,12	0,18/0,25	0,37	0,55/0,75	1,1/1,5	1,5	2,2/3	3	3,7/4	4	5,5	7,5
400/415 V (kW)	0,02	0,06	0,09	0,12	0,18/0,25	0,37/0,55	0,75	1,1/1,5	2,2	3	3,7/4	5,5	7,5	7,5	11	15
500 V (kW)	-	-	-	0,25	0,37	0,55/0,75	1,1	1,5/2,2	3	3,7	4/5,5	7,5	11	11	15	18,5
690 V (kW)	-	-	-	0,25	0,37/0,55	0,75/1,1	1,5	2,2/3	3,7/4	5,5	7,5	11	11	15	18,5	22
Fusibles de back-up gG, gL à associer seulement si I_{cc} > I_{cu}																
230/240 V (A)	-	-	-	-	-	-	-	-	-	-	-	-	-	-	-	-
400/415 V (A)	-	-	-	-	-	-	-	-	-	-	-	-	100	125	125	125
440/460 V (A)	-	-	-	-	-	-	-	-	-	80	80	80	80	100	100	100
500 V (A)	-	-	-	-	-	-	-	-	-	63	80	80	80	80	80	80
690 V (A)	-	-	-	-	-	-	35	40	50	63	63	63	63	63	63	63

MPX³ 32MA

Courant assigné d'emploi le (A)	0,16	0,25	0,4	0,63	1	1,6	2,5	4	6	8	10	13	17	22	26	32
Commande de moteurs triphasés standard AC-2, AC-3																
230/240 V (kW)	-	0,03	0,06	0,09	0,12	0,18/0,25	0,37	0,55/0,75	1,1/1,5	1,5	2,2/3	3	3,7/4	4	5,5	7,5
400/415 V (kW)	0,02	0,06	0,09	0,12	0,18/0,25	0,37/0,55	0,75	1,1/1,5	2,2	3	3,7/4	5,5	7,5	11	15	18,5
500 V (kW)	-	-	-	0,25	0,37	0,55/0,75	1,1	1,5/2,2	3	3,7	4/5,5	7,5	11	15	18,5	
690 V (kW)	-	-	-	0,25	0,37/0,55	0,75/1,1	1,5	2,2/3	3,7/4	5,5	7,5	11	11	15	18,5	22
Fusibles de back-up gG, gL à associer seulement si lcc > lcu)																
230/240 V (A)	*	*	*	*	*	*	*	*	*	*	*	*	*	*	*	*
400/415 V (A)	*	*	*	*	*	*	*	*	*	*	*	*	100	125	125	125
440/460 V (A)	*	*	*	*	*	*	*	*	*	80	80	80	80	100	100	100
500 V (A)	*	*	*	*	*	*	*	*	*	63	80	80	80	80	80	80
690 V (A)	*	*	*	*	*	*	35	40	50	63	63	63	63	63	63	63

MPX³ 63H

Courant assigné d'emploi le (A)	10	13	17	22	26	32	40	50	63
Commande de moteurs triphasés standard AC-2, AC-3									
230/240 V (kW)	2,2/3	3	3,7/4	4	5,5	7,5	7,5	11	15
400/415 V (kW)	3,7/4	5,5	7,5	7,5	11	15	18,5	22	30
500 V (kW)	4/5,5	7,5	11	11	15	18,5	22	30	37
690 V (kW)	7,5	11	11	15	18,5	22	30	45	55
Fusibles de back-up gG, gL à associer seulement si lcc > lcu)									
230/240 V (A)	*	*	*	*	*	*	*	*	*
400/415 V (A)	*	*	100	125	125	125	160	160	160
440/460 V (A)	100	100	100	125	125	125	125	125	160
500 V (A)	100	100	100	100	100	100	100	100	100
690 V (A)	63	63	63	80	80	80	80	80	80

MPX³ 100H

Courant assigné d'emploi le (A)	17	22	26	32	40	50	63	75	90	100
Commande de moteurs triphasés standard AC-2, AC-3										
230/240 V (kW)	3,7/4	4	5,5	7,5	7,5	11	15	22	30	30
400/415 V (kW)	7,5	7,5	11	15	18,5	22	30	37	45	45
500 V (kW)	11	11	15	18,5	22	30	37	45	55	63
690 V (kW)	11	15	18,5	22	30	45	55	63	75	90
Fusibles de back-up gG, gL à associer seulement si lcc > lcu)										
230/240 V (A)	*	*	*	*	*	*	*	*	*	*
400/415 V (A)	*	*	*	*	*	*	*	*	*	*
440/460 V (A)	125	125	125	160	160	160	200	200	200	200
500 V (A)	100	125	125	125	160	160	160	160	160	160
690 V (A)	80	80	80	80	80	100	100	125	160	160

Nombre d'auxiliaires par disjoncteur moteur

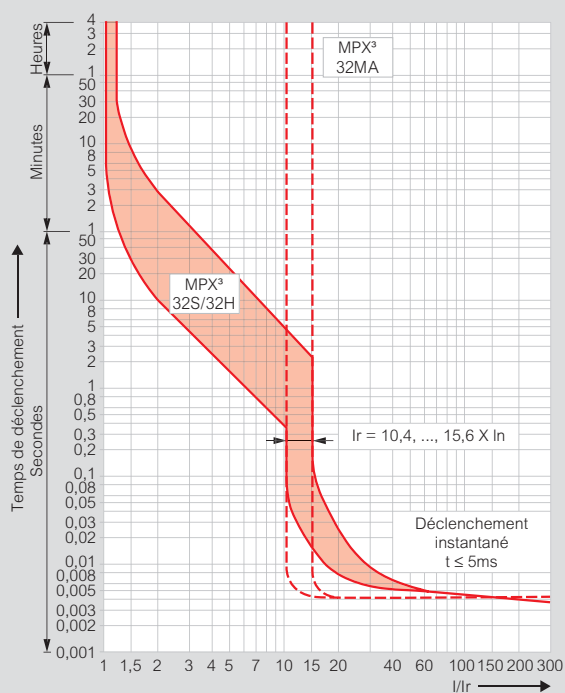
Auxiliaires	MPX ³ 32S	MPX ³ 32H/MA	MPX ³ 63H	MPX ³ 100H
Contacts auxiliaires	montage frontal	1	1	1
	montage latéral	1	1	1
Contact signal défaut	1	1	1	1
Déclencheur à émission de tension ou à minimum de tension	1	1	1	1

Disjoncteurs moteur MPX³

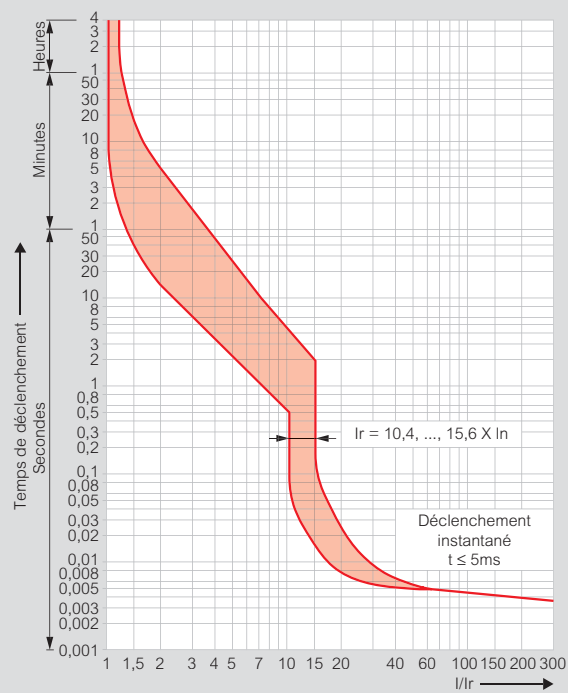
courbes de déclenchement

Courbes de déclenchement

MPX³ 32S / 32H / 32MA



MPX³ 63H / 100H



1) Seuil de déclenchement thermique :

La fiabilité du déclencheur bilame réglable protège les moteurs contre les surcharges.

La courbe indique le courant moyen de déclenchement à froid pour une température ambiante de 20°C.

Le réglage précis et les tests effectués sur chaque appareil garantissent une protection du moteur même en cas de défaillance d'une phase

2) Seuil de déclenchement magnétique :

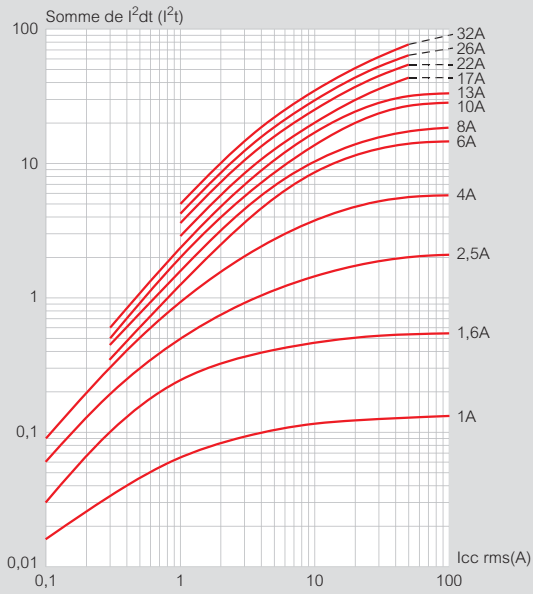
Le seuil de déclenchement magnétique instantané est réglé à une valeur fixe qui correspond à 13 fois la valeur maximum de la plage de réglage, lorsque le réglage est inférieur il est plus élevé en valeur relative

3) Réglage du courant I_e :

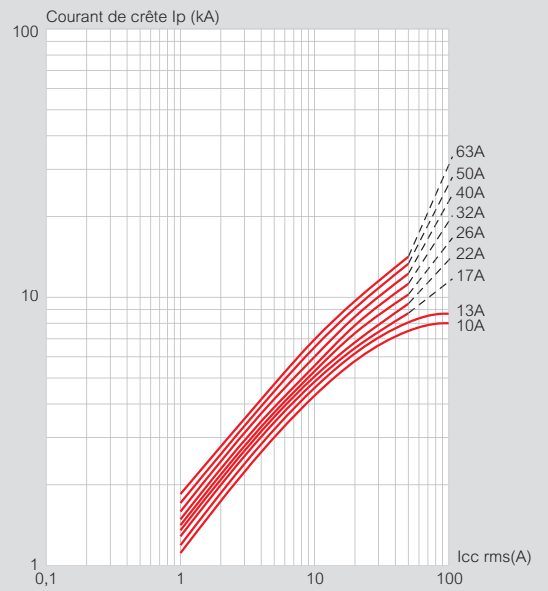
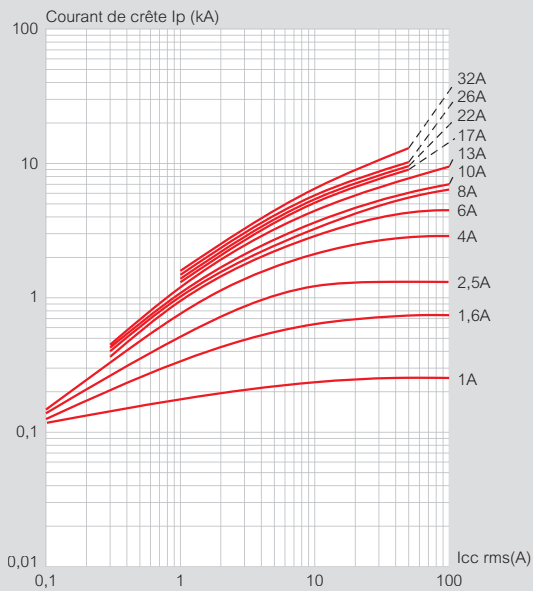
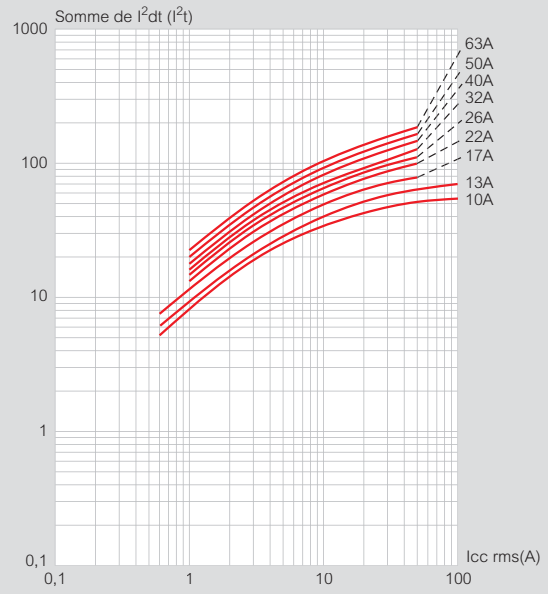
La protection contre les surcharges correspond au relais thermique d'un démarreur moteur conformément à la norme IEC 60947-1. Si une valeur différente est prescrite (courant réduit pour fluide de refroidissement ayant une température supérieure à 40°C ou installation à plus de 2000 m d'altitude par exemple) le réglage est égal au courant assigné réduit du moteur

Courbe de limitation en contrainte thermique en kA^2s dans la zone de déclenchement magnétique ($U_e=415 V$)

MPX³ 32S / 32H / 32MA



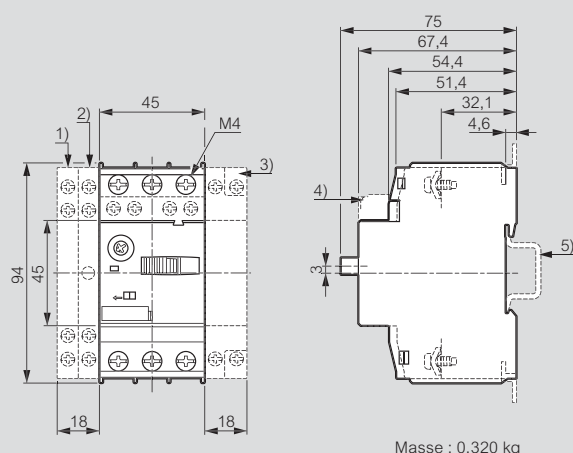
MPX³ 63H / 100H



Disjoncteurs moteur MPX³

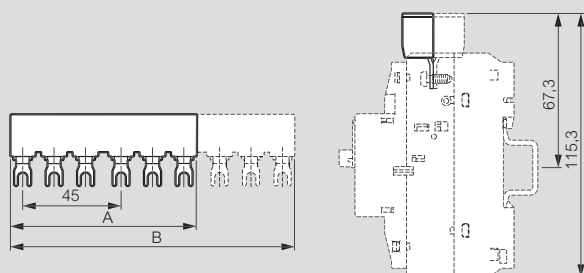
dimensions

MPX³ 32S



Masse : 0,320 kg

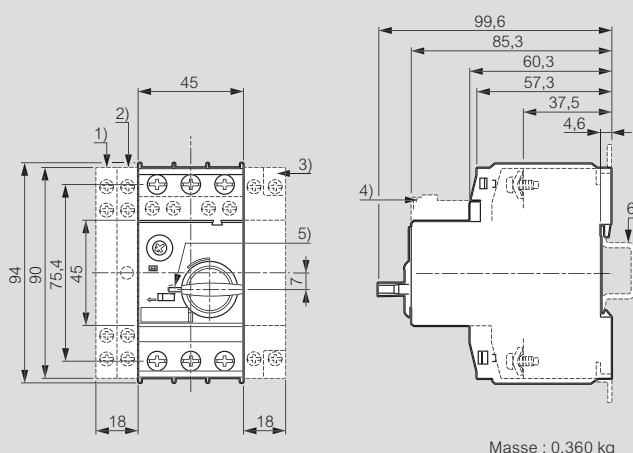
- 1) Contact auxiliaire latéral
- 2) Contact signal défaut magnétique latéral
- 3) Déclencheur à émission ou à minimum de tension latéral
- 4) Contact auxiliaire frontal
- 5) Rail 35 mm norme EN 50 022



Réf.	Nombre de MPX ³	A ⁽¹⁾ (mm)	B (mm)
4 174 71	2	85	-
4 174 73	3	-	130
4 174 75	4	-	175
4 174 76	5	-	220

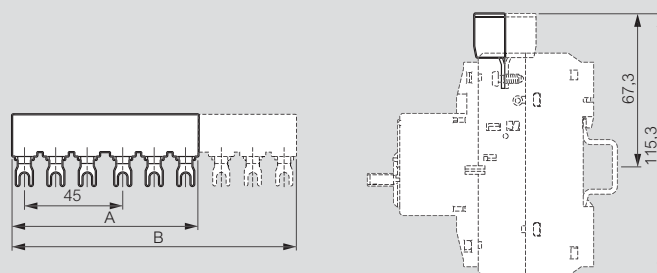
(1) Uniquement pour la réf. 4 174 71

MPX³ 32H / 32MA



Masse : 0,360 kg

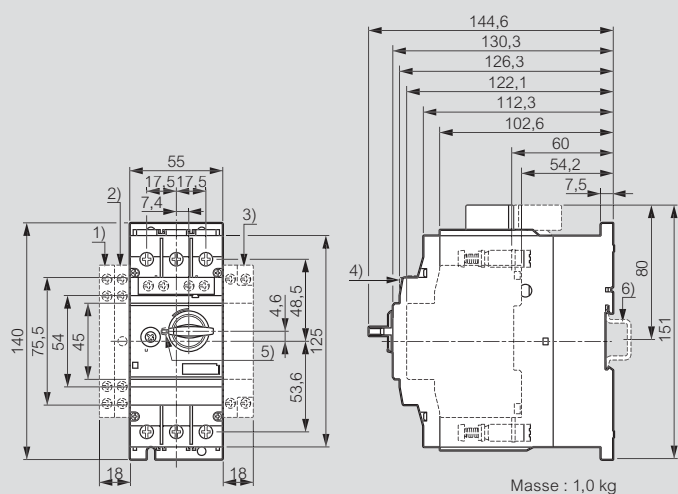
- 1) Contact auxiliaire latéral
- 2) Contact signal défaut magnétique latéral
- 3) Déclencheur à émission ou à minimum de tension latéral
- 4) Contact auxiliaire frontal
- 5) Verrouillage de la manette en position OFF (ø 5 mm)
- 6) Rail 35 mm norme EN 50 022



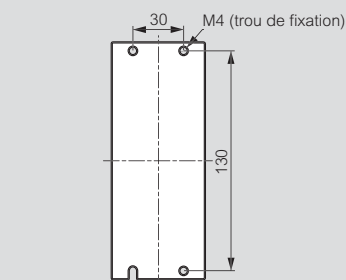
Réf.	Nombre de MPX ³	A ⁽¹⁾ (mm)	B (mm)
4 174 71	2	85	-
4 174 73	3	-	130
4 174 75	4	-	175
4 174 76	5	-	220

(1) Uniquement pour la réf. 4 174 71

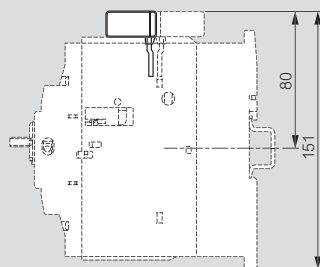
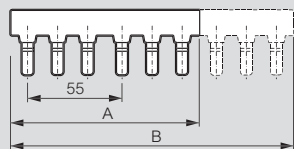
MPX³ 63H



Masse : 1,0 kg



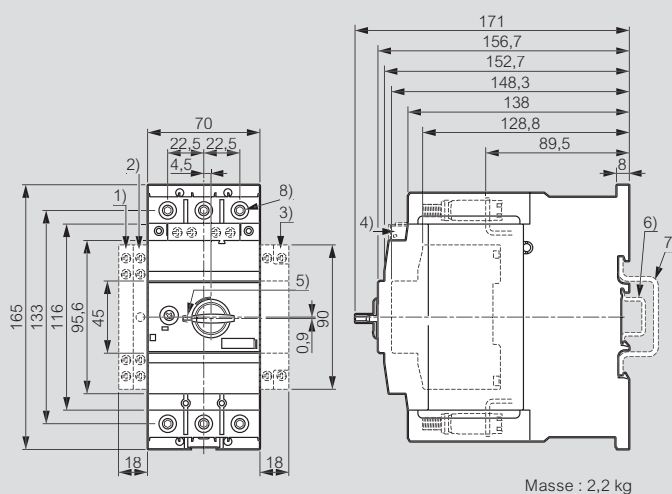
- 1) Contact auxiliaire latéral
- 2) Contact signal défaut magnétique latéral
- 3) Déclencheur à émission ou à minimum de tension latéral
- 4) Contact auxiliaire frontal
- 5) Verrouillage de la manette en position OFF (ø 5 mm)
- 6) Rail 35 mm norme EN 50 022



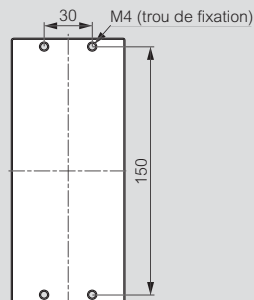
Réf.	Nombre de MPX ³	A ⁽¹⁾ (mm)	B (mm)
4 174 72	2	110	-
4 174 74	3	-	165

(1) Uniquement pour la réf. 4 174 72

MPX³ 100H



Masse : 2,2 kg



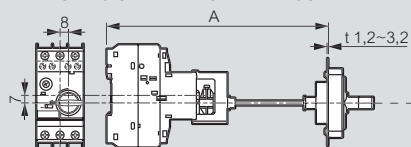
- 1) Contact auxiliaire latéral
- 2) Contact signal défaut magnétique latéral
- 3) Déclencheur à émission ou à minimum de tension latéral
- 4) Contact auxiliaire frontal
- 5) Verrouillage de la manette en position OFF (ø 5 mm)
- 6) Rail 35 mm norme EN 50 022
- 7) Rail 75 mm norme EN 50 023
- 8) Vis à tête 6 pans creuse de 4 mm

Disjoncteurs moteur MPX³

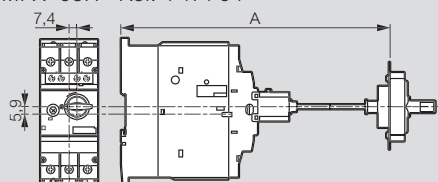
dimensions (suite)

Commande déportée

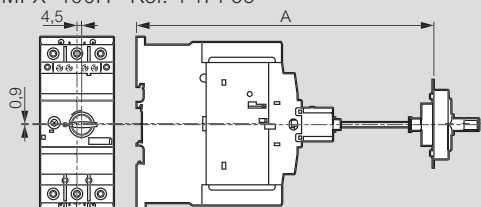
MPX³ 32H / 32MA - Réf. 4 174 63



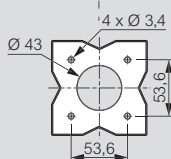
MPX³ 63H - Réf. 4 174 64



MPX³ 100H - Réf. 4 174 65

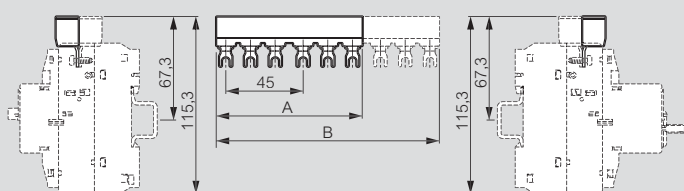


Réf.	A (mm)	Type MMS
4 174 63	min : 148,6	MPX ³ 32H / 32MA
	maxi : 410,6 (axe 315 mm)	
4 174 64	min : 193,6	MPX ³ 63H
	maxi : 455,6 (axe 315 mm)	
4 174 65	min : 220	MPX ³ 100H
	maxi : 482 (axe 315 mm)	

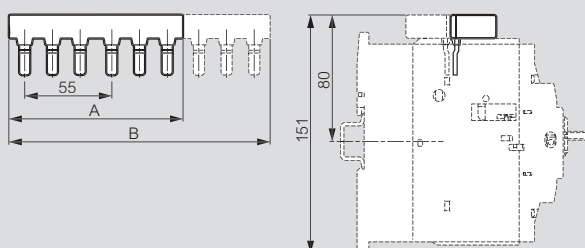


Peigne d'alimentation

Réf. 4 174 71/73/75/76



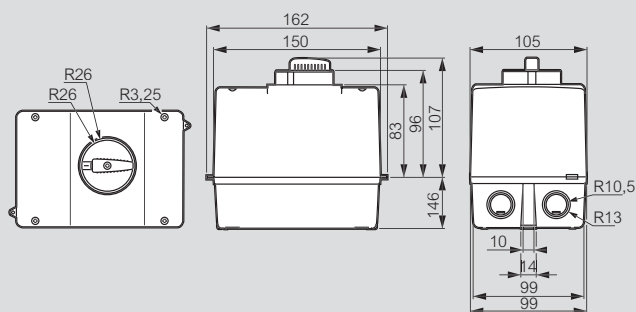
Réf. 4 174 72/74



Réf.	Nombre de MPX ³	A (mm)	B (mm)
4 174 71	2	85	-
4 174 72	3	-	130
4 174 73	2	110	-
4 174 74	3	-	165
4 174 75	4	-	175
4 174 76	5	-	220

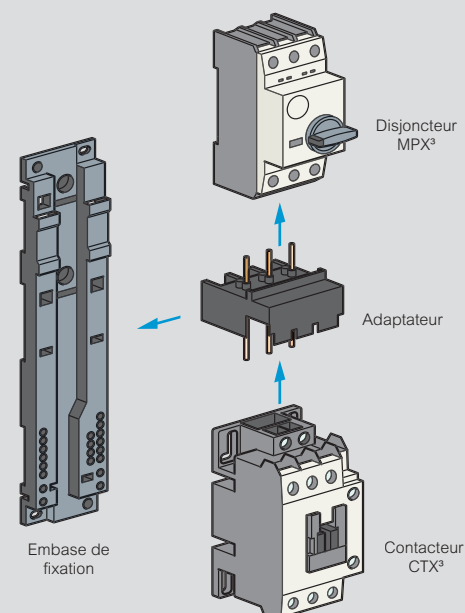
Boîtier

Réf. 4 174 80/81



Embase de fixation - principe de montage

Réf. 4 174 60/61/62







MPX ³	Contacteur CTX ³	Adaptateur	Embase de fixation
MPX ³ 32S	CTX ³ mini ~	4 174 40	4 174 60
	CTX ³ mini =	4 174 41	
	CTX ³ 22 ~	4 174 48	
	CTX ³ 22 =	4 174 49	
	CTX ³ 40 ~	4 174 52	
CTX ³ 40 =	4 174 53		
MPX ³ 32H/MA	CTX ³ mini ~	4 174 42	
	CTX ³ mini =	4 174 43	
	CTX ³ 22 ~	4 174 50	
	CTX ³ 22 =	4 174 51	
MPX ³ 63H	CTX ³ 40 ~	4 174 54	
	CTX ³ 40 =	4 174 55	
	CTX ³ 65 ~	4 174 56	
MPX ³ 100H	CTX ³ 65 =	4 174 57	4 174 61
	CTX ³ 100 ~	4 174 58	4 174 62
	CTX ³ 100 =	4 174 59	


Disjoncteurs moteur MPX³


caractéristiques techniques

Bornes de raccordement

			MPX ³ 32S	MPX ³ 32H / 32 MA	MPX ³ 63H	MPX ³ 100H
Conformité aux normes			IEC60947 UL508, UL508 Type E			
Agréments			CE, UL			
Type de bornes de raccordement						
Câble rigide âme pleine	1 conducteur	(mm ²) / (AWG)	1...10 / 18...8	1...10 / 18...8	0,75...35 / 18...2	2,5...70 / 12...2/0
	2 conducteurs	(mm ²) / (AWG)	1...6 / 18...10	1...6 / 18...10	0,75...25 / 18...4	2,5...50 / 12...1/0
Câble rigide multi-brins	1 conducteur	(mm ²) / (AWG)	1...6 / 18...10	1...6 / 18...10	0,75...35 / 18...2	2,5...70 / 12...2/0
	2 conducteurs	(mm ²) / (AWG)	1...6 / 18...10	1...6 / 18...10	0,75...25 / 18...4	2,5...50 / 12...1/0
Câble souple multibrins	1 conducteur	(mm ²) / (AWG)	1...6 / 18...10	1...6 / 18...10	0,75...25 / 18...4	2,5...50 / 12...1/0
	2 conducteurs	(mm ²) / (AWG)	0,75...4 / 18...10	0,75...4 / 18...10	0,75...16 / 18...6	2,5...35 / 10...2
Couple de serrage		(Nm) / (lb-in)	0,8...2,5 / 7...22	0,8...2,5 / 7...22	3...4,5 / 26...39	4...6 / 35...53




Auxiliaires




			Contacts auxiliaires montage frontal		Contacts auxiliaires montage latéral à gauche		Contacts signal défaut montage latéral à gauche	
Courant thermique assigné / th								
à 40 °C			(A)		10		10	
à 60 °C			(A)		6		6	
Classe de coordination selon NEMA								
(Normes UL/CSA)			AC		A600		A600	
			DC		Q300		Q300	
Fusibles back-up gG, gL			(A)		16		16	
Courant d'alimentation assigné								
AC-15			(V)		24		240	
			(A)		3		6	
DC-13			(V)		24		220	
			(A)		1		0,1	
Masse (g)			18		30		40	
Type de bornes de raccordement								
Tournevis					Pozidrive taille 2			
Câble rigide âme pleine	1 conducteur	(mm ²) / (AWG)	0,5...2,5 / 20...14		0,5...2,5 / 20...14			
	2 conducteurs	(mm ²) / (AWG)	-		0,5...2,5 / 20...14			
Câble rigide multi-brins	1 conducteur	(mm ²) / (AWG)	0,5...4 / 20...10		0,5...4 / 20...10			
	2 conducteurs	(mm ²) / (AWG)	0,75...2,5 / 18...14		0,75...2,5 / 18...14			
Couple de serrage		(Nm) / (lb-in)	0,8...1,2 / 7...10		0,8...1,2 / 7...10			







			Déclencheur à minimum de tension montage latéral à droite	Déclencheur à minimum de tension avec 2 contacts auxiliaires montage latéral à droite	Déclencheur à émission de tension montage latéral à droite
Tension de fonctionnement					
Ouverture			0,7...1,1 x Us	0,85...1,1 x Us	0,85...1,1 x Us
Fermeture				0,7...0,35 x Us	0,7...0,35 x Us
Tension de commande assignée					
min :			24 V 50 Hz / 28 V 60 Hz	24 V 50 Hz / 28 V 60 Hz	24 V 50 Hz / 28 V 60 Hz
max :			415-440 V 50 Hz / 460-480 V 60 Hz	415-440 V 50 Hz / 460-480 V 60 Hz	415-440 V 50 Hz / 460-480 V 60 Hz
Caractéristiques de la bobine					
Ouverture			8,5 VA, 6 W	8,5 VA, 6 W	8,5 VA, 6 W
Maintien			3 VA, 12 W	3 VA, 12 W	3 VA, 12 W
Délai d'ouverture (ms)			-	20	20
Masse (g)			18	30	40
Type de bornes de raccordement					
Tournevis			Pozidrive taille 2		
Câble rigide âme pleine	1 conducteur	(mm ²) / (AWG)	0,5...2,5 / 20...14		
	2 conducteurs	(mm ²) / (AWG)	0,5...2,5 / 20...14		
Câble rigide multi-brins	1 conducteur	(mm ²) / (AWG)	0,5...4 / 20...10		
	2 conducteurs	(mm ²) / (AWG)	0,75...2,5 / 18...14		
Couple de serrage		(Nm) / (lb-in)	0,8...1,2 / 7...10		






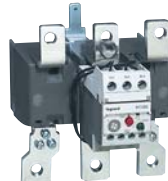
Contacteurs tripolaires CTX³ et relais thermiques RTX³

caractéristiques techniques

												
Contacteur		CTX ³ mini				CTX ³ 22				CTX ³ 40		
Taille		-				2				3		
Type de raccordement		bornes à vis				bornes à vis				bornes à vis		
Tension assignée d'emploi, U _e		690 V				690 V				690 V		
Tension assignée d'isolement, U _i		690 V				690 V				1 000 V		
Fréquence assignée		50/60 Hz				50/60 Hz				50/60 Hz		
Tension assignée de tenue aux chocs, U _{imp}		6 kV				6 kV				8 kV		
Nombre maximal de manœuvres par heure (AC-3)		1 800				1 200				1 800		
Endurance en millions de manœuvres		Mécanique				12				15		
		Électrique				1				2,5		
Type		6 A	9 A	12 A	16 A	9 A	12 A	18 A	22 A	32 A	40 A	
Intensité et puissance	AC-1	Courant thermique (A)	20	20	20	20	25	25	40	40	50	60
		AC-3	200/240 V (kW)	1,5	2,2	3	4	2,5	3,5	4,5	5,5	7,5
	(A)		7	9	12	15	11	13	18	22	32	40
	380/440 V (kW)	(A)	2,2	4	5,5	7,5	4	5,5	7,5	11	15	18,5
		(A)	6	9	12	16	9	12	18	22	32	40
	500/550 V (kW)	(A)	3	3,7	4	5,5	4	7,5	7,5	15	18,5	22
		(A)	5	6	7	9	7	12	13	20	28	32
	690 V (kW)	(A)	3	4	4	4	4	7,5	7,5	15	18,5	22
		(A)	4	5	5	5	5	9	9	18	20	23
	Caractéristiques UL 50/60 Hz	Mono-phasé	Courant continu (A)	20	20	20	20	25	25	40	40	50
110/220 V (HP)			1/2	1/2	1	-	0,5	0,75	1	2	2	3
Triphasé		220/240 V (HP)	1	1,5	2	-	1,5	2	3	3	5	7,5
		200/208 V (HP)	-	-	-	-	2	3	5	7,5	7,5	15
		220/240 V (HP)	1,5	3	3	-	3	5	7,5	10	10	15
		440/480 V (HP)	3	5	7,5	-	5	7,5	10	15	20	30
		550/600 V (HP)	3	5	7,5	-	7,5	10	15	20	25	30
Taille NEMA		00	00	00	0	00	00	0	1	1	1	
Masse et dimensions	Version ~	Masse (kg)	0,17				0,34				0,4	
		L x H x P (mm)	45 x 58 x 57				45 x 73,5 x 87,4				45 x 83 x 90	
	Version =	Masse (kg)	0,23				0,41				0,6	
		L x H x P (mm)	45 x 58 x 69				45 x 73,5 x 103,6				45 x 83 x 117,1	
Contacts auxiliaires intégrés		1 NO ou 1 NF				1 NO + 1 NF				2 NO + 2 NF		
Bloc de contacts auxiliaires adaptable	Montage latéral	Oui				Oui				Oui		
	Montage frontal	Oui				Oui				Oui		

Relais thermiques											
		RTX ³ mini				RTX ³ 40				RTX ³ 40	
Type de raccordement		RTX ³ standard				-				bornes à vis	
		RTX ³ différentiel				bornes à vis				bornes à vis	
Tension assignée d'emploi, U _e		690 V				690 V				690 V	
Tension assignée d'isolement, U _i		690 V				690 V				690 V	
Tension assignée de tenue aux chocs, U _{imp}		6 kV				6 kV				6 kV	
Classe de déclenchement		10 A				10 A				10 A	
Réglages		0,1 à 16 A				0,1 à 40 A				0,1 à 40 A	
Masse et dimensions	Masse (kg)	0,1				0,17				0,17	
	Taille (l x H x P) (mm)	45 x 73 x 63				45 x 75 x 90				45 x 75 x 90	

														
CTX³ 65		CTX³ 100			CTX³ 150		CTX³ 225		CTX³ 400			CTX³ 800		
4		5			6		7		8			9		
bornes à vis ou à cage		bornes à vis ou à cage			bornes à vis ou à cage		bornes à vis		bornes à vis			bornes à vis		
690 V		690 V			690 V		690 V		690 V			690 V		
1 000 V		1 000 V			1 000 V		1 000 V		1 000 V			1 000 V		
50/60 Hz		50/60 Hz			50/60 Hz		50/60 Hz		50/60 Hz			50/60 Hz		
8 kV		8 kV			8 kV		8 kV		8 kV			8 kV		
1 800		1 800			1 200		1 200		1 200			1 200		
12		12			5		5		5			2,5		
2		2			1		1		1			0,5		
50 A	65 A	75 A	85 A	100 A	130 A	150 A	185 A	225 A	265 A	330 A	400 A	500 A	630 A	800 A
70	100	110	135	160	160	210	230	275	300	350	450	580	660	900
15	18,5	22	25	30	37	45	55	75	80	90	125	147	190	220
55	65	75	85	105	130	150	185	225	265	330	400	500	630	800
22	30	37	45	55	60	75	90	132	147	160	200	265	330	440
50	65	75	85	105	130	150	185	225	265	330	400	500	630	800
30	33	37	45	55	60	70	110	132	147	160	225	265	330	500
43	60	64	75	85	90	100	180	200	225	280	350	400	500	720
30	33	37	45	55	55	55	110	140	160	200	250	300	400	500
28	35	42	45	65	60	60	120	150	185	225	300	380	420	630
70	100	110	135	160	160	210	230	275	300	350	450	580	660	900
3	5	5	7,5	10	10	15	15	15	-	-	-	-	-	-
10	15	15	15	20	20	25	30	40	-	-	-	-	-	-
20	25	25	30	30	40	40	60	60	75	100	125	150	200	200
25	30	30	40	40	40	50	60	75	100	125	150	200	250	300
40	50	50	60	75	75	100	125	150	200	250	300	400	500	600
50	60	60	75	75	75	75	125	150	200	250	300	400	500	600
2	2	2	3	3	3	4	4	4	5	5	5	6	6	7
0,9		1,6			2,4		5,4		9,2			22,4		
55 × 106 × 119		70 × 140 × 135,8			95 × 158 × 130,3		138 × 203 × 185,1		163 × 243 × 204,4			285 × 312 × 245,3		
1,2		2,6			2,4		5,4		9,2			22,4		
55 × 106 × 146,4		70 × 140 × 172,3			95 × 158 × 130,3		138 × 203 × 185,1		163 × 243 × 204,4			285 × 312 × 245,3		
2 NO + 2 NF		2 NO + 2 NF			2 NO + 2 NF		2 NO + 2 NF		2 NO + 2 NF			2 NO + 2 NF		
Oui		Oui			Oui		Oui		Oui			Oui		
Oui		Oui			Oui		Non		Non			Non		

														
RTX³ 65		RTX³ 100			RTX³ 150		RTX³ 225		RTX³ 400			RTX³ 800		
bornes à vis		à vis			à vis		-		-			-		
bornes à cage		bornes à cage			bornes à cage		bornes à vis		bornes à vis			à vis		
690 V		690 V			690 V		690 V		690 V			690 V		
690 V		690 V			690 V		690 V		690 V			690 V		
6 kV		6 kV			6 kV		6 kV		6 kV			6 kV		
10 A		10 A			10 A		10 A		10 A			10 A		
9 à 65 A		18 à 100 A			45 à 150 A		65 à 240 A		85 à 400 A			200 à 800 A		
0,31/0,33		0,48/0,5			0,67		2,5		2,6			11,5		
55 × 81 × 100		70 × 97 × 110			95 × 109 × 113		147 × 141 × 184		151 × 171 × 198			360 × 530 × 212		

Contacteurs de puissance CTX³ mini

de 6 à 16 A



4 170 00



4 170 01



4 170 88



4 171 55

Cotes d'encombrement p. 31

Cotes d'encombrement p. 31
Courbes de déclenchement p. 49

Emb.	Réf.		Mini-contacteurs 3 pôles		
			Avec contact auxiliaire intégré Raccordement par bornes à vis		
			6 A		
			Courant maxi d'utilisation	Tension de commande	
			AC 3		
			6 A	24 V~	
			6 A	24 V=	
			6 A	110 V~	
			6 A	230 V~	
			6 A	415 V~	
			9 A		
			9 A	24 V~	
			9 A	24 V=	
			9 A	110 V~	
			9 A	230 V~	
			9 A	415 V~	
			12 A		
			12 A	24 V~	
			12 A	24 V=	
			12 A	110 V~	
			12 A	230 V~	
			12 A	415 V~	
			16 A		
			16 A	24 V~	
			16 A	24 V=	
			16 A	110 V~	
			16 A	230 V~	
			16 A	415 V~	

Emb.	Réf.		Mini-contacteurs 4 pôles		
			Sans contact auxiliaire intégré Raccordement par bornes à vis		
			20 A		
			Courant maxi d'utilisation	Courant maxi d'utilisation	Tension de commande
			AC 1	AC 3	
			20 A	16 A	24 V~
			20 A	16 A	24 V=
			20 A	16 A	110 V~
			20 A	16 A	230 V~
			20 A	16 A	415 V~

Emb.	Réf.		Relais thermiques pour mini-contacteurs 3 pôles	
			Classe 10A Contacts auxiliaires intégrés 1 NO + 1 NF	
			0,16 A	4 170 80
			0,25 A	4 170 81
			0,40 A	4 170 82
			0,63 A	4 170 83
			1 A	4 170 84
			1,6 A	4 170 85
			2,5 A	4 170 86
			4 A	4 170 87
			6 A	4 170 88
			8 A	4 170 89
			9 A	4 170 90
			10 A	4 170 91
			13 A	4 170 92
			16 A	4 170 93

Emb.	Réf.		Blocs de contacts auxiliaires adaptables pour mini-contacteurs	
			lth : 10 A	
			Montage frontal	
			1 NO + 1 NF	4 171 50
			2 NO	4 171 51
			2 NF	4 171 52
			4 NO	4 171 53
			3 NO + 1 NF	4 171 54
			2 NO + 2 NF	4 171 55
			1 NO + 3 NF	4 171 56
			4 NF	4 171 57
			Montage latéral	
			1 NO	4 171 58
			1 NF	4 171 59

Emb.	Réf.		Dispositif d'interverrouillage	
			Interverrouillage mécanique pour mini-contacteurs	
			1	4 171 60

Emb.	Réf.		Bobines de rechange	
			24 V~	4 171 70
			24 V=	4 171 71
			110 V~	4 171 74
			230 V~	4 171 76
			415 V~	4 171 79

Relais de commande CTX³
p. 37



Contacteurs de puissance CTX³ mini

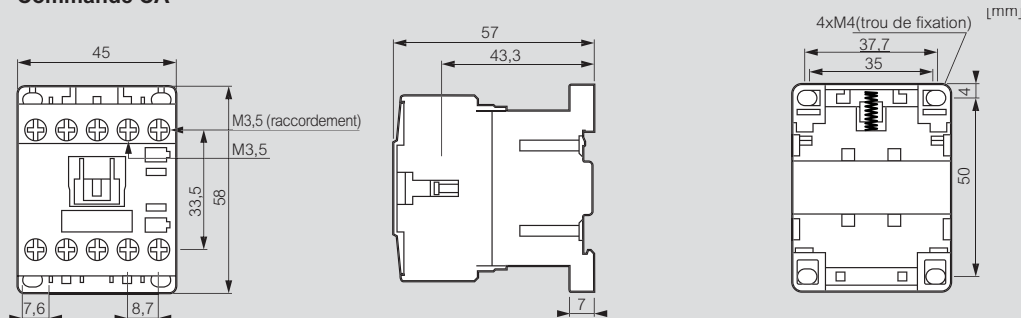
dimensions

■ Environnement

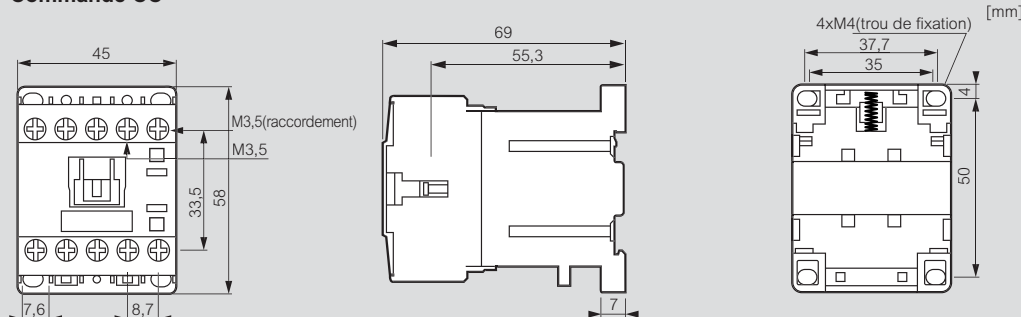
- Température de stockage : -50 °C ... +40 °C
- Température de fonctionnement : -5 °C ... +40 °C
- Altitude maximale d'utilisation : 3000 m
- Indice de protection : IP 20
- Résistance aux chocs : ouvert 8 G / fermé 10 G
- Résistance aux vibrations (5-300 Hz) : ouvert 2 G / fermé 4 G

■ Mini-contacteurs 3P et 4P et relais de commande

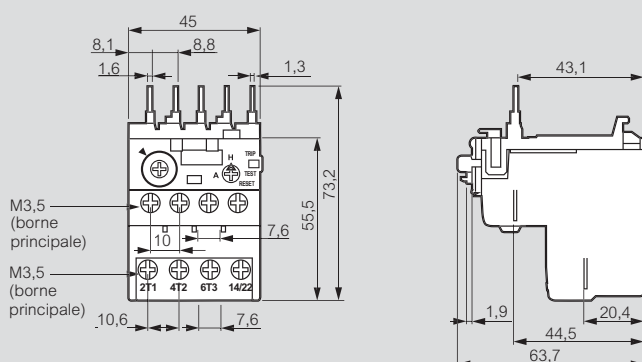
Commande CA



Commande CC

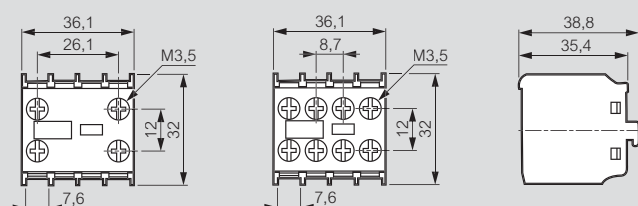


■ Relais thermiques pour mini-contacteurs

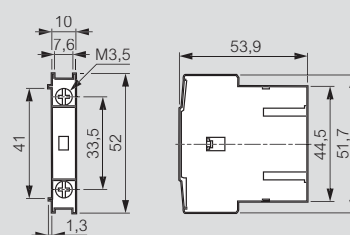


■ Contacts auxiliaires

Montage frontal



Montage latéral



Contacteurs de puissance CTX³ - 3 pôles

de 9 à 100 A



4 160 96 4 161 26 4 161 46 4 161 56 4 161 86 4 161 96

Caractéristiques techniques et coordination avec les disjoncteurs p. 38-39
Cotes d'encombrement p. 39-41

Conformes aux normes IEC 60947-1, IEC 60947-4-1
Peuvent être équipés d'un relais thermique RTX³ (p. 34-35), de blocs de contacts auxiliaires, d'un module de temporisation, d'un bloc frontal de résistances de décharge pour la connexion des batteries de condensateurs et d'un module d'interverrouillage CTX³ (p. 36)

Emb.	Réf.	CTX ³ 22		
Avec contacts auxiliaires intégrés Raccordement par bornes à vis				
	Bornes à vis	Courant maxi d'utilisation AC 3	Tension de commande	Contacts auxiliaires intégrés
1	4 160 80	9 A	24 V~	1 NO + 1 NF
1	4 160 81	9 A	24 V=	1 NO + 1 NF
1	4 160 82	9 A	48 V~	1 NO + 1 NF
1	4 160 83	9 A	48 V=	1 NO + 1 NF
1	4 160 84	9 A	110 V~	1 NO + 1 NF
1	4 160 86	9 A	230 V~	1 NO + 1 NF
1	4 160 88	9 A	380 V~	1 NO + 1 NF
1	4 160 89	9 A	415 V~	1 NO + 1 NF
12 A				
1	4 160 90	12 A	24 V~	1 NO + 1 NF
1	4 160 91	12 A	24 V=	1 NO + 1 NF
1	4 160 92	12 A	48 V~	1 NO + 1 NF
1	4 160 93	12 A	48 V=	1 NO + 1 NF
1	4 160 94	12 A	110 V~	1 NO + 1 NF
1	4 160 96	12 A	230 V~	1 NO + 1 NF
1	4 160 98	12 A	380 V~	1 NO + 1 NF
1	4 160 99	12 A	415 V~	1 NO + 1 NF
18 A				
1	4 161 00	18 A	24 V~	1 NO + 1 NF
1	4 161 01	18 A	24 V=	1 NO + 1 NF
1	4 161 02	18 A	48 V~	1 NO + 1 NF
1	4 161 03	18 A	48 V=	1 NO + 1 NF
1	4 161 04	18 A	110 V~	1 NO + 1 NF
1	4 161 06	18 A	230 V~	1 NO + 1 NF
1	4 161 08	18 A	380 V~	1 NO + 1 NF
1	4 161 09	18 A	415 V~	1 NO + 1 NF
22 A				
1	4 161 10	22 A	24 V~	1 NO + 1 NF
1	4 161 11	22 A	24 V=	1 NO + 1 NF
1	4 161 12	22 A	48 V~	1 NO + 1 NF
1	4 161 13	22 A	48 V=	1 NO + 1 NF
1	4 161 14	22 A	110 V~	1 NO + 1 NF
1	4 161 16	22 A	230 V~	1 NO + 1 NF
1	4 161 18	22 A	380 V~	1 NO + 1 NF
1	4 161 19	22 A	415 V~	1 NO + 1 NF

Emb.	Réf.	CTX ³ 40			
Avec contacts auxiliaires intégrés Raccordement par bornes à vis					
	Bornes à vis	Courant maxi d'utilisation AC 3	Tension de commande	Contacts auxiliaires intégrés	
1	4 161 20	32 A	24 V~	2 NO + 2 NF	
1	4 161 21	32 A	24 V=	2 NO + 2 NF	
1	4 161 22	32 A	48 V~	2 NO + 2 NF	
1	4 161 23	32 A	48 V=	2 NO + 2 NF	
1	4 161 24	32 A	110 V~	2 NO + 2 NF	
1	4 161 26	32 A	230 V~	2 NO + 2 NF	
1	4 161 28	32 A	380 V~	2 NO + 2 NF	
1	4 161 29	32 A	415 V~	2 NO + 2 NF	
40 A					
1	4 161 30	40 A	24 V~	2 NO + 2 NF	
1	4 161 31	40 A	24 V=	2 NO + 2 NF	
1	4 161 32	40 A	48 V~	2 NO + 2 NF	
1	4 161 33	40 A	48 V=	2 NO + 2 NF	
1	4 161 34	40 A	110 V~	2 NO + 2 NF	
1	4 161 36	40 A	230 V~	2 NO + 2 NF	
1	4 161 38	40 A	380 V~	2 NO + 2 NF	
1	4 161 39	40 A	415 V~	2 NO + 2 NF	
CTX³ 65					
Avec contacts auxiliaires intégrés					
	Bornes à vis	Bornes à cage	Courant maxi d'utilisation AC 3	Tension de commande	Contacts auxiliaires intégrés
1	4 161 40	4 161 50	50 A	24 V~	2 NO + 2 NF
1	4 161 41	4 161 51	50 A	24 V=	2 NO + 2 NF
1	4 161 42	4 161 52	50 A	48 V~	2 NO + 2 NF
1	4 161 43	4 161 53	50 A	48 V=	2 NO + 2 NF
1	4 161 44	4 161 54	50 A	110 V~	2 NO + 2 NF
1	4 161 46	4 161 56	50 A	230 V~	2 NO + 2 NF
1	4 161 48	4 161 58	50 A	380 V~	2 NO + 2 NF
1	4 161 49	4 161 59	50 A	415 V~	2 NO + 2 NF
65 A					
1	4 161 60	4 161 70	65 A	24 V~	2 NO + 2 NF
1	4 161 61	4 161 71	65 A	24 V=	2 NO + 2 NF
1	4 161 62	4 161 72	65 A	48 V~	2 NO + 2 NF
1	4 161 63	4 161 73	65 A	48 V=	2 NO + 2 NF
1	4 161 64	4 161 74	65 A	110 V~	2 NO + 2 NF
1	4 161 66	4 161 76	65 A	230 V~	2 NO + 2 NF
1	4 161 68	4 161 78	65 A	380 V~	2 NO + 2 NF
1	4 161 69	4 161 79	65 A	415 V~	2 NO + 2 NF

Blocs de contacts auxiliaires p. 36



Contacteurs de puissance CTX³ - 3 pôles

de 130 à 800 A



4 162 46

4 162 56

4 162 96

4 163 56

Caractéristiques techniques et coordination avec les disjoncteurs p. 38-39
Cotes d'encombrement p. 39-41

Conformes aux normes IEC 60947-1, IEC 60947-4-1
Peuvent être équipés d'un relais thermique RTX³ (p. 34-35), de blocs de contacts auxiliaires, d'un module de temporisation (sauf CTX³ 225/400/800) et d'un module d'interverrouillage CTX³ (p. 36)

Emb.	Réf.		CTX ³ 100		
	Bornes à vis	Bornes à cage	Courant maxi d'utilisation AC 3	Tension de commande	Contacts auxiliaires intégrés
	Avec contacts auxiliaires intégrés				
	75 A				
1	4 161 80	4 161 90	75 A	24 V~	2 NO + 2 NF
1	4 161 81	4 161 91	75 A	24 V=	2 NO + 2 NF
1	4 161 82	4 161 92	75 A	48 V~	2 NO + 2 NF
1	4 161 83	4 161 93	75 A	48 V=	2 NO + 2 NF
1	4 161 84	4 161 94	75 A	110 V~	2 NO + 2 NF
1	4 161 86	4 161 96	75 A	230 V~	2 NO + 2 NF
1	4 161 88	4 161 98	75 A	380 V~	2 NO + 2 NF
1	4 161 89	4 161 99	75 A	415 V~	2 NO + 2 NF
	85 A				
1	4 162 00	4 162 10	85 A	24 V~	2 NO + 2 NF
1	4 162 01	4 162 11	85 A	24 V=	2 NO + 2 NF
1	4 162 02	4 162 12	85 A	48 V~	2 NO + 2 NF
1	4 162 03	4 162 13	85 A	48 V=	2 NO + 2 NF
1	4 162 04	4 162 14	85 A	110 V~	2 NO + 2 NF
1	4 162 06	4 162 16	85 A	230 V~	2 NO + 2 NF
1	4 162 08	4 162 18	85 A	380 V~	2 NO + 2 NF
1	4 162 09	4 162 19	85 A	415 V~	2 NO + 2 NF
	100 A				
1	4 162 20	4 162 30	100 A	24 V~	2 NO + 2 NF
1	4 162 21	4 162 31	100 A	24 V=	2 NO + 2 NF
1	4 162 22	4 162 32	100 A	48 V~	2 NO + 2 NF
1	4 162 23	4 162 33	100 A	48 V=	2 NO + 2 NF
1	4 162 24	4 162 34	100 A	110 V~	2 NO + 2 NF
1	4 162 26	4 162 36	100 A	230 V~	2 NO + 2 NF
1	4 162 28	4 162 38	100 A	380 V~	2 NO + 2 NF
1	4 162 29	4 162 39	100 A	415 V~	2 NO + 2 NF

Emb.	Réf.		CTX ³ 150		
	Bornes à vis	Bornes à cage	Courant maxi d'utilisation AC 3	Tension de commande	Contacts auxiliaires intégrés
	Avec contacts auxiliaires intégrés				
	130 A				
1	4 162 40	4 162 50	130 A	24 V~	2 NO + 2 NF
1	4 162 41	4 162 51	130 A	24 V=	2 NO + 2 NF
1	4 162 42	4 162 52	130 A	48 V~	2 NO + 2 NF
1	4 162 43	4 162 53	130 A	48 V=	2 NO + 2 NF
1	4 162 46	4 162 56	130 A	100-240 V~/=	2 NO + 2 NF
1	4 162 49	4 162 59	130 A	400-440 V~	2 NO + 2 NF
	150 A				
1	4 162 60	4 162 70	150 A	24 V~	2 NO + 2 NF
1	4 162 61	4 162 71	150 A	24 V=	2 NO + 2 NF
1	4 162 62	4 162 72	150 A	48 V~	2 NO + 2 NF
1	4 162 63	4 162 73	150 A	48 V=	2 NO + 2 NF
1	4 162 66	4 162 76	150 A	100-240 V~/=	2 NO + 2 NF
1	4 162 69	4 162 79	150 A	400-440 V~	2 NO + 2 NF

Emb.	Réf.		CTX ³ 225		
	Bornes à vis	Bornes à cage	Courant maxi d'utilisation AC 3	Tension de commande	Contacts auxiliaires intégrés
	Avec contacts auxiliaires intégrés				
	185 A				
1	4 162 80		185 A	24 V~/=	2 NO + 2 NF
1	4 162 82		185 A	48 V~/=	2 NO + 2 NF
1	4 162 86		185 A	100-240 V~/=	2 NO + 2 NF
1	4 162 89		185 A	380-450 V~	2 NO + 2 NF
	225 A				
1	4 162 90		225 A	24 V~/=	2 NO + 2 NF
1	4 162 92		225 A	48 V~/=	2 NO + 2 NF
1	4 162 96		225 A	100-240 V~/=	2 NO + 2 NF
1	4 162 99		225 A	380-450 V~	2 NO + 2 NF

Emb.	Réf.		CTX ³ 400		
	Bornes à vis	Bornes à cage	Courant maxi d'utilisation AC 3	Tension de commande	Contacts auxiliaires intégrés
	Avec contacts auxiliaires intégrés				
	265 A				
1	4 163 06		265 A	100-240 V~/=	2 NO + 2 NF
1	4 163 09		265 A	380-450 V~	2 NO + 2 NF
	330 A				
1	4 163 16		330 A	100-240 V~/=	2 NO + 2 NF
1	4 163 19		330 A	380-450 V~	2 NO + 2 NF
	400 A				
1	4 163 26		400 A	100-240 V~/=	2 NO + 2 NF
1	4 163 29		400 A	380-450 V~	2 NO + 2 NF

Emb.	Réf.		CTX ³ 800		
	Bornes à vis	Bornes à cage	Courant maxi d'utilisation AC 3	Tension de commande	Contacts auxiliaires intégrés
	Avec contacts auxiliaires intégrés				
	500 A				
1	4 163 36		500 A	200-240 V~/=	2 NO + 2 NF
1	4 163 39		500 A	380-450 V~	2 NO + 2 NF
	630 A				
1	4 163 46		630 A	200-240 V~/=	2 NO + 2 NF
1	4 163 49		630 A	380-450 V~	2 NO + 2 NF
	800 A				
1	4 163 56		800 A	200-240 V~/=	2 NO + 2 NF
1	4 163 59		800 A	380-450 V~	2 NO + 2 NF

Bobines de rechange p. 37

Relais thermiques RTX³

pour contacteurs de puissance 3-pôles CTX³



Cotes d'encombrement p. 42-43
Courbes de déclenchement p. 46-49

Protection thermique contre les surcharges, les démarrages longs et les calages prolongés du moteur
Le type différentiel offre une meilleure protection en cas de défaillance d'une phase, grâce à un déclenchement plus rapide
Conformes aux normes IEC 60 947-1, IEC 60 947-4-1

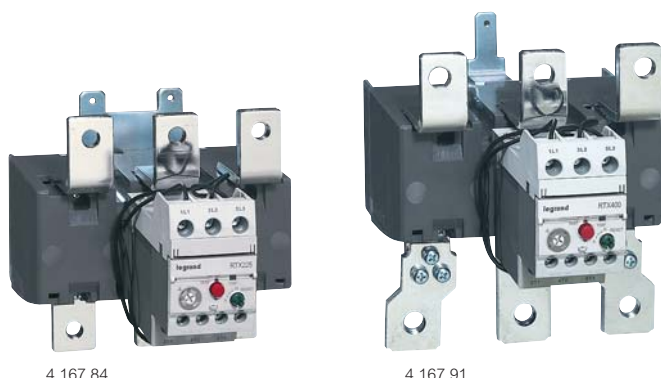
Emb.	Réf.		Relais thermiques		
			Classe 10A Contacts auxiliaires intégrés 1 NO + 1 NF		
			RTX³ 40		
			Pour contacteurs CTX ³ 22 et 40 Avec bornes à vis		
		Type	Plage de réglage		
		standard différentiel	I min. (A)		I max. (A)
1	4 166 40	4 166 60	0,1		0,16
1	4 166 41	4 166 61	0,16		0,25
1	4 166 42	4 166 62	0,25		0,4
1	4 166 43	4 166 63	0,4		0,63
1	4 166 44	4 166 64	0,63		1
1	4 166 45	4 166 65	1		1,6
1	4 166 46	4 166 66	1,6		2,5
1	4 166 47	4 166 67	2,5		4
1	4 166 48	4 166 68	4		6
1	4 166 49	4 166 69	5		8
1	4 166 50	4 166 70	6		9
1	4 166 51	4 166 71	7		10
1	4 166 52	4 166 72	9		13
1	4 166 53	4 166 73	12		18
1	4 166 54	4 166 74	16		22
1	4 166 55	4 166 75	18		25
1	4 166 56	4 166 76	22		32
1	4 166 57	4 166 77	28		40
			RTX³ 65		
			Pour contacteurs CTX ³ 65 Type non différentiel avec bornes à vis Type différentiel avec bornes à cage		
1	4 166 83	4 167 03	9		13
1	4 166 84	4 167 04	12		18
1	4 166 85	4 167 05	16		22
1	4 166 86	4 167 06	18		25
1	4 166 87	4 167 07	24		36
1	4 166 88	4 167 08	28		40
1	4 166 89	4 167 09	34		50
1	4 166 90	4 167 10	45		65

Emb.	Réf.		Relais thermiques (suite)		
			Classe 10A Contacts auxiliaires intégrés 1 NO + 1 NF		
			RTX³ 100		
			Pour contacteurs CTX ³ 100 Type standard avec bornes à vis Type différentiel avec bornes à cage		
		Type	Plage de réglage		
		standard différentiel	I min. (A)		I max. (A)
1	4 167 23	4 167 43	18		25
1	4 167 24	4 167 44	24		36
1	4 167 25	4 167 45	28		40
1	4 167 26	4 167 46	34		50
1	4 167 27	4 167 47	45		65
1	4 167 28	4 167 48	54		75
1	4 167 29	4 167 49	63		85
1	4 167 30	4 167 50	70		95
1	4 167 31	4 167 51	80		100
			RTX³ 150		
			Pour CTX ³ 150 Type standard avec bornes à vis Type différentiel avec bornes à cage		
1	4 167 60	4 167 70	45		65
1	4 167 61	4 167 71	54		75
1	4 167 62	4 167 72	63		85
1	4 167 63	4 167 73	80		105
1	4 167 64	4 167 74	95		130
1	4 167 65	4 167 75	110		150
			Unités de montage séparées		
			Pour monter les relais séparément des contacteurs, sur un rail DIN ou un panneau à l'aide de vis de fixation		
1	4 165 91		Pour RTX ³ 40 jusqu'à 32 A		
1	4 165 92		Pour RTX ³ 40 - 40 A		
1	4 165 93		Pour RTX ³ 65 avec bornes à vis		
1	4 165 94		Pour RTX ³ 65 avec bornes à cage		
1	4 165 95		Pour RTX ³ 100 avec bornes à vis		
1	4 165 96		Pour RTX ³ 100 avec bornes à cage		
1	4 165 97		Pour RTX ³ 150 avec bornes à vis		
1	4 165 98		Pour RTX ³ 150 avec bornes à cage		



Relais thermiques RTX³

pour contacteurs de puissance 3-pôles CTX³



4 167 84

4 167 91

Cotes d'encombrement p. 42-43
Courbes de déclenchement p. 46-49

Conformes aux normes IEC 60 947-1, IEC 60 947-4-1

Emb.	Réf.	Relais thermiques			
		Classe 10A Contacts auxiliaires intégrés 1 NO + 1 NF			
		RTX³ 225			
		Pour CTX ³ 225 Avec bornes à vis			
		Type diff.	I min. (A)	Plage de réglage	I max. (A)
1	4 167 80		65		100
1	4 167 81		85		125
1	4 167 82		100		160
1	4 167 83		120		185
1	4 167 84		160		240
		RTX³ 400			
		Pour CTX ³ 400 Avec bornes à vis			
1	4 167 86		85		125
1	4 167 87		100		160
1	4 167 88		120		185
1	4 167 89		160		240
1	4 167 90		200		330
1	4 167 91		260		400
		RTX³ 800			
		Pour CTX ³ 800 Avec bornes à vis			
1	4 167 92		200		300
1	4 167 93		260		400
1	4 167 94		400		600
1	4 167 95		520		800

Contacteurs de puissance CTX³ - 4-pôles

de 40 à 900 A



4 164 36

4 164 56

4 164 86

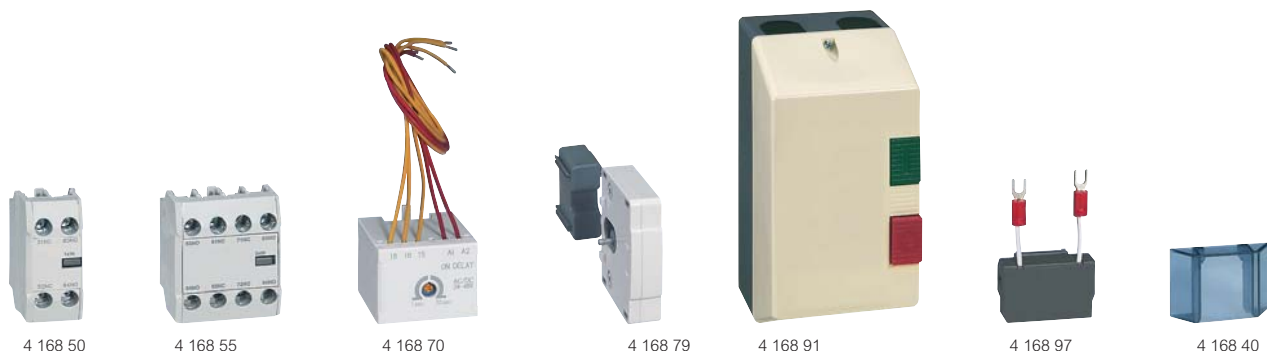
Cotes d'encombrement p. 44-45

Conformes aux normes IEC 60 947-1, IEC 60 947-4-1
Peuvent être équipés de blocs de contacts auxiliaires, d'un module de temporisation (sauf CTX³ 4P 165 à 900 A) et d'un module d'interverrouillage CTX³ (p. 36)

Emb.	Réf.	Contacteurs CTX ³		
		Raccordement par bornes à vis		
		Sans contact auxiliaire intégré		
		Courant d'emploi max. AC 1	Courant d'emploi max. AC 3	Tension de commande
1	4 164 26	40 A	22 A	230 V~
1	4 164 36	60 A	40 A	230 V~
1	4 164 46	100 A	65 A	230 V~
1	4 164 56	135 A	85 A	230 V~
		Avec contacts auxiliaires intégrés		
		Contacts auxiliaires : 2 NO + 2 NF		
1	4 164 66	165 A	130 A	100-240 V~ / =
1	4 164 76	250 A	150 A	100-240 V~ / =
1	4 164 86	330 A	225 A	100-240 V~ / =
1	4 164 96	420 A	330 A	100-240 V~ / =
1	4 165 06	500 A	400 A	100-240 V~ / =
1	4 165 16	750 A	630 A	200-240 V~ / =
1	4 165 26	900 A	800 A	200-240 V~ / =
		Bobines de rechange pour contacteurs CTX³ - 4 pôles		
		Tension de commande 230 V~		
3	4 165 46	For CTX ³ 40 A to 60 A (AC-1)		
4	4 165 56	For CTX ³ 100 A to 135 A (AC-1)		
1	4 165 66	For CTX ³ 165 A to 330 A (AC-1)		
3	4 165 76	For CTX ³ 420 A to 500 A (AC-1)		
3	4 165 86	For CTX ³ 750 A to 900 A (AC-1)		

Interferrouillage mécanique p. 36





Caractéristiques techniques p. 38-39
Cotes d'encombrement p. 39, 50-51

Emb.	Réf.	Blocs de contacts auxiliaires CTX ³
		Montage frontal Pour contacteurs CTX ³ 3P de 9 A à 150 A (AC-3) et CTX ³ 4P de 40 A à 135 A (AC-1) Deux et quatre pôles lth : 16 A
20	4 168 50	1 NO + 1 NF
20	4 168 51	2 NO
20	4 168 52	2 NF
10	4 168 53	4 NO
10	4 168 54	3 NO + 1 NF
10	4 168 55	2 NO + 2 NF
10	4 168 56	1 NO + 3 NF
10	4 168 57	4 NF
		Montage latéral Bipolaires Montage des deux côtés
20	4 168 58	Pour contacteurs CTX ³ 3P de 9 A à 150 A (AC-3) 1 NO + 1 NF - lth : 16 A
50	4 168 59	Pour contacteurs CTX ³ 3P de 185 A à 800 A (AC-3) et CTX ³ 4P de 165 A à 900 A (AC-1) 1 NO + 1 NF - lth : 16 A
60	4 168 49	Pour contacteurs CTX ³ 4P de 40 A à 135 A (AC-1) 1 NO + 1 NF - lth : 16 A
		Relais électroniques temporisés CTX³ Pour contacteurs CTX ³ 3P de 9 A à 150 A (AC-3) Temporisation : 1 à 30 s Montage frontal
		Retardé à la fermeture
1	4 168 70	24-48 V~/=
1	4 168 71	110-230 V~/=
		Retardé à l'ouverture
1	4 168 72	24-48 V~/=
1	4 168 73	110-230 V~/=
		Résistances de décharge CTX³ pour la commutation des batteries de condensateurs AC-6b Puissance réactive de 9.7 kVAR à 62 kVAR (400/440 V)
1	4 168 74	Pour contacteurs CTX ³ - 3 pôles de 9 à 40 A
1	4 168 75	Pour contacteurs CTX ³ - 3 pôles, 50 et 65 A avec bornes à vis
1	4 168 76	Pour contacteurs CTX ³ - 3 pôles, 50 et 65 A avec bornes à cage
1	4 168 77	Pour contacteurs CTX ³ 100 - 3 pôles de 75 à 100 A

Emb.	Réf.	Interverrouillage CTX ³
		Assemblage par le client Montage horizontal
		Dispositif d'interverrouillage
50	4 168 79	Interverrouillage mécanique pour CTX ³ - 4P de 40 à 135 A (AC-1) (p. 35)
1	4 168 80	Interverrouillage mécanique pour CTX ³ - 3P de 9 à 150 A (p. 32-33) Equipé de 2 contacts NF à utiliser pour l'interverrouillage électrique
12	4 168 87	Interverrouillage mécanique pour CTX ³ - 3P de 185 à 400 A et CTX ³ - 4P de 165 à 500 A (p. 33 et 35)
1	4 168 88	Interverrouillage mécanique pour CTX ³ - 3P de 500 à 800 A (p. 33)
1	4 168 89	Interverrouillage mécanique pour CTX ³ - 4P de 750 à 900 A (p. 35)
		Kits de câbles Utilisés pour réaliser un inverseur de sens de marche avec deux contacteurs 3P
1	4 168 82	Pour CTX ³ 22
1	4 168 83	Pour CTX ³ 40
1	4 168 84	Pour CTX ³ 65
1	4 168 85	Pour CTX ³ 100
		Boîtiers pour démarreur moteur
1	4 168 90	Pour CTX ³ 22 équipé d'un RTX ³ 40 (0,1 - 22 A) Sans boutons de commande
1	4 168 91	Avec boutons de commande
		Suppresseurs de tension transitoire CTX³ Absorbent la surtension provenant de la bobine du contacteur
10	4 168 95	24-48 V~/=
10	4 168 96	100-125 V~/=
10	4 168 97	200-240 V~/=
10	4 168 98	380-400 V~/=
		Cache-bornes CTX³
10	4 168 42	Pour CTX ³ 225 3P
25	4 168 43	Pour CTX ³ 400 3P
10	4 168 44	Pour CTX ³ 800 3P
10	4 168 45	Pour CTX ³ 225 4P
10	4 168 46	Pour CTX ³ 400 4P
10	4 168 47	Pour CTX ³ 800 4P
		Capot de sécurité CTX³ Montage frontal
150	4 168 40	Pour CTX ³ - 3P de 9 à 150 A (AC-3) et CTX ³ - 4P de 40 à 135 A (AC-1)
150	4 168 41	Pour CTX ³ - 3P de 85 à 800 A (AC-3) et CTX ³ - 4P de 165 à 900 A (AC-1)
		Câbles souples de réinitialisation à distance pour relais thermiques
1	4 168 92	400 mm
1	4 168 93	500 mm
1	4 168 94	600 mm

Bobines de rechange CTX³

Relais de commande CTX³



4 169 66



4 168 10

Emb.	Réf.	Bobines de rechange
		Pour CTX³ 22
1	4 169 00	24 V~
1	4 169 02	48 V~
1	4 169 04	110 V~
1	4 169 06	230 V~
1	4 169 08	380 V~
1	4 169 09	415 V~
		Pour CTX³ 40
1	4 169 20	24 V~
1	4 169 21	24 V=
1	4 169 22	48 V~
1	4 169 23	48 V=
1	4 169 24	110 V~
1	4 169 26	230 V~
1	4 169 28	380 V~
1	4 169 29	415 V~
		Pour CTX³ 65
1	4 169 30	24 V~
1	4 169 31	24 V=
1	4 169 32	48 V~
1	4 169 33	48 V=
1	4 169 34	110 V~
1	4 169 36	230 V~
1	4 169 38	380 V~
1	4 169 39	415 V~
		Pour CTX³ 100
1	4 169 40	24 V~
1	4 169 41	24 V=
1	4 169 42	48 V~
1	4 169 43	48 V=
1	4 169 44	110 V~
1	4 169 46	230 V~
1	4 169 48	380 V~
1	4 169 49	415 V~
		Pour CTX³ 150
1	4 169 50	24 V~
1	4 169 51	24 V=
1	4 169 52	48 V~
1	4 169 53	48 V=
1	4 169 56	100-240 V~/=
1	4 169 59	400-440 V~
		Pour CTX³ 225
1	4 169 60	24 V~/=
1	4 169 62	48 V~/=
1	4 169 66	100-240 V~/=
1	4 169 69	400-440 V~
		Pour CTX³ 400
1	4 169 76	100-240 V~/=
1	4 169 79	380-450 V~
		Pour CTX³ 400
1	4 169 86	200-240 V~/=
1	4 169 89	380-450 V~

Emb.	Réf.	Relais de commande CTX ³
		4 pôles Conformes à la norme IEC 60 947 et IEC 60947-4-1 pour les contacts auxiliaires S'associent aux contacteurs de puissance CTX ³ mini I _{th} = 16 A Bobine basse consommation
		4 NO
1	4 168 00	24 V~
1	4 168 01	24 V=
1	4 168 02	48 V~
1	4 168 03	48 V=
1	4 168 04	110 V~
1	4 168 06	230 V~
1	4 168 09	400 V~
		3 NO + 1 NF
1	4 168 10	24 V~
1	4 168 11	24 V=
1	4 168 12	48 V~
1	4 168 13	48 V=
1	4 168 14	110 V~
1	4 168 16	230 V~
1	4 168 19	400 V~
		2 NO + 2 NF
1	4 168 20	24 V~
1	4 168 21	24 V=
1	4 168 22	48 V~
1	4 168 23	48 V=
1	4 168 24	110 V~
1	4 168 26	230 V~
1	4 168 29	400 V~

Contacteurs CTX³

caractéristiques techniques

■ Environnement

- Température de stockage : -50 °C to +40 °C
- Température de fonctionnement : -5 °C to +40 °C
- Altitude maximale d'utilisation : 3000 m
- Indice de protection : IP 20
- Résistance aux chocs : ouvert 8 G / fermé 10 G
- Résistance aux vibrations (5-300 Hz) : ouvert 2 G / fermé 4 G

■ Coordination de type 2 avec les Disjoncteurs moteur MPX³

Selon la norme IEC 60947-4-1
 Courant de court-circuit I_q = 50 kA Tension 400/415 V \sim 50/60 Hz

Moteurs standard AC-3 à 400/415 V 1 500 tr/m		Démarreur manuel				Contacteur	
Puissance nominale (kW)	Courant (A)	Type de disjoncteur de protection moteur		Plage de réglage du déclencheur sur surcharge thermique	Courant de réponse du déclencheur magnétique	Type	Calibre (A)
		Type	Calibre (A)	(A)	(A)		
-	-	MPX ³ 32S	0,16	0,1 - 0,16	2,08	CTX ³ 22	9
0,06	0,20	MPX ³ 32S	0,25	0,16 - 0,25	3,25	CTX ³ 22	9
0,09	0,30	MPX ³ 32S	0,40	0,25 - 0,4	5,2	CTX ³ 22	9
0,12	0,40	MPX ³ 32S	0,63	0,4 - 0,63	8,19	CTX ³ 22	9
0,18	0,60	MPX ³ 32S	0,63	0,4 - 0,63	8,19	CTX ³ 22	9
0,25	0,80	MPX ³ 32S	1	0,63 - 1	13	CTX ³ 22	9
0,37	1,1	MPX ³ 32S	1,6	1 - 1,6	20,8	CTX ³ 22	9
0,55	1,5	MPX ³ 32S	1,6	1 - 1,6	20,8	CTX ³ 22	9
0,75	1,9	MPX ³ 32S	2,5	1,6 - 2,5	32,5	CTX ³ 22	12
1,1	2,7	MPX ³ 32S	4	2,5 - 4	52	CTX ³ 22	18
1,5	3,6	MPX ³ 32S	4	2,5 - 4	52	CTX ³ 22	18
2,2	5,2	MPX ³ 32S	6	4 - 6	78	CTX ³ 22	18
3	6,8	MPX ³ 32S	8	5 - 8	104	CTX ³ 22	18
4	9	MPX ³ 32S	10	6 - 10	130	CTX ³ 22	18
5,5	11,5	MPX ³ 32H	13	9 - 13	169	CTX ³ 22	22
7,5	15,5	MPX ³ 32H	17	11 - 17	221	CTX ³ 22	22
10	20	MPX ³ 32H	22	14 - 22	286	CTX ³ 40	32
11	22	MPX ³ 32H	25	18 - 26	338	CTX ³ 40	32
15	29	MPX ³ 32H	32	22 - 32	416	CTX ³ 40	32
18,5	35	MPX ³ 63H	40	28 - 40	520	CTX ³ 65	50
22	41	MPX ³ 63H	50	34 - 50	650	CTX ³ 65	50
30	55	MPX ³ 63H	63	45 - 63	819	CTX ³ 65	65
37	67	MPX ³ 100H	75	55 - 75	975	CTX ³ 100	75
-	-	MPX ³ 100H	90	70 - 90	1 170	CTX ³ 100	85
45	80	MPX ³ 100H	100	80 - 100	1 300	CTX ³ 100	85

Définition d'une coordination de type 2 selon la norme IEC 947-4-1 :

- Le contacteur ou le démarreur ne doit pas représenter un danger pour les personnes ou systèmes en cas de court-circuit.
- Le contacteur ou le démarreur doit pouvoir être réutilisé.
- Le relais thermique ou les autres pièces ne doivent subir aucun dommage à l'exception du soudage des contacts du démarreur ou du contacteur à condition que ceux-ci puissent être facilement désolidarisés sans déformation notable (par exemple à l'aide d'un tournevis).

■ Accessoires

Dispositif d'interverrouillage, réf. 4 168 80

Le dispositif d'interverrouillage mécanique fournit 2 contacts NF à utiliser pour l'interverrouillage électrique de deux contacteurs

Kits de câbles

Utilisés pour réaliser un inverseur de sens de marche avec deux contacteurs

Contacteur	Kit de câbles		Dispositif d'interverrouillage	
	Réf.	Masse	Réf.	Masse
CTX ³ 22	4 168 82	0,04 kg	4 168 80	0,06 kg
CTX ³ 40	4 168 83	0,05 kg		
CTX ³ 65	4 168 84	0,12 kg		
CTX ³ 100	4 168 85	0,33 kg		
CTX ³ 150	-	-		

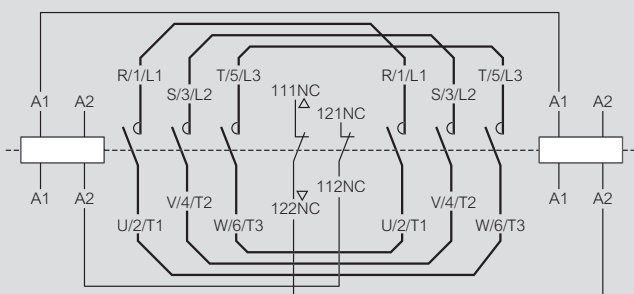


Schéma électrique type d'un CTX³ 9 A - 150 A pour un inverseur de sens de marche

Caractéristiques des contacts du dispositif d'interverrouillage

Tension assignée d'emploi (V)	600
Tension assignée d'isolement (V)	600
Fréquence assignée (Hz)	50/60
Courant assigné thermique (A)	10
Courant assigné d'emploi (A) 240 V AC-15	3

Relais électroniques temporisées réf. 4 168 70/71/72/73

Application de contacteurs	Réf.	Tension assignée	Performances
CTX ³ 22 à CTX ³ 150	4 168 70	AC/DC 24 à 48 V	<ul style="list-style-type: none"> • Montage : frontal • Contact : 1 NF • Temporisation : 1s à 30s • Temporisation à la fermeture, Temporisation à l'ouverture • Fréquence : AC 50/60 Hz • Fonctionnement : Tension min. 85 % Tension max. 110 % • Précision du réglage : ± 20 %
	4 168 71	AC 110 à 230 V	
4 168 72	AC/DC 24 à 48 V		
4 168 73	AC 110 à 230 V		

Résistances de décharge CTX³ pour la commutation des batteries de condensateurs - réf. 4 168 74/75/76/77

Les résistances de décharge sont raccordées aux bornes du contacteur afin de réduire le courant d'appel élevé.
IEC 60947-4-1 AC 6b

Type	Contacteur		Puissance réactive maxi. (kvar)			Courant de crête maxi. (A)
			220 - 240 V	400 - 440 V	500 - 550 V	
4 168 74	CTX ³ 22	9 A	5	9,7	14	560
	CTX ³ 22	12 A	6,7	12,5	18	560
	CTX ³ 22	18 A	8,5	16,7	24	850
	CTX ³ 22	22 A	10	18	26	1 250
	CTX ³ 40	32 A	15	25	36	1 900
4 168 75/76	CTX ³ 40	40 A	20	33,3	48	2 160
	CTX ³ 65	50 A	20	40	58	2 160
4 168 77	CTX ³ 65	65 A	25	45,7	66	3 040
	CTX ³ 100	75 A	29,7	54	78	3 040
	CTX ³ 100	85 A	35	60	92	3 040
	CTX ³ 100	100 A	37	62	94	3 040

Remarque : - Lorsque le commutateur est fermé, le condensateur doit être déchargé avant d'être rechargé. (Tension résiduelle maximale aux bornes ≤ 50 V)
- Pour empêcher un courant de court-circuit, le fusible de type gG doit être 1,5 - 2 fois le courant assigné

Caractéristiques du module de résistances de décharge

- Les résistances de décharge peuvent limiter le courant d'appel jusqu'à $60 \times I_n$ en se fermant avant les contacts principaux du contacteur
- Aucune perte de chaleur par la résistance série
- Éliminent la surtension de commutation
- Améliorent les performances du système de condensateur

Séquence de fonctionnement

Résistances de décharge : OFF
Contacteur : OFF

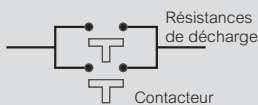


Fig.1

Résistances de décharge : ON
Contacteur : OFF

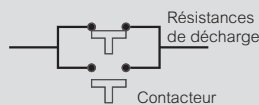


Fig.2

Résistances de décharge : OFF
Contacteur : ON

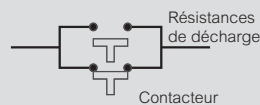
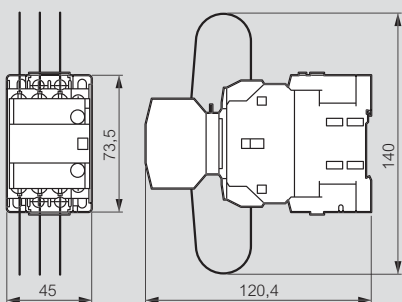


Fig.3

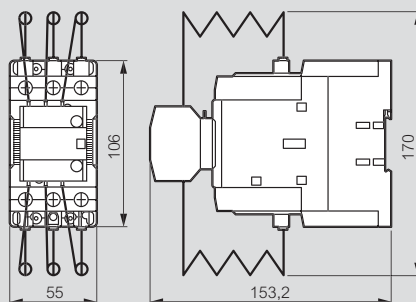
Note - Séquence de fermeture : Fig.1 => Fig.2 => Fig.3
Séquence d'ouverture : Fig.3 => Fig.1

Encombrement des contacteurs équipés de résistances de décharge CTX³

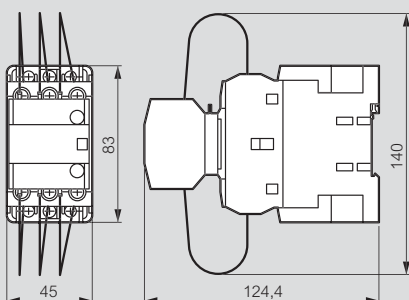
Réf. 4 168 74 sur CTX³ 22



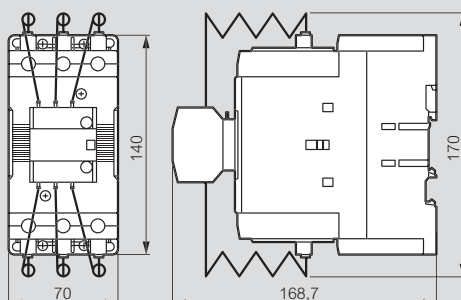
Réf. 4 168 75/76 sur CTX³ 65



Réf. 4 168 74 sur CTX³ 40



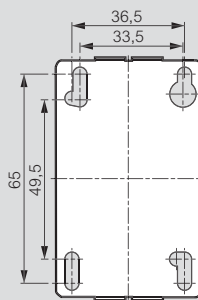
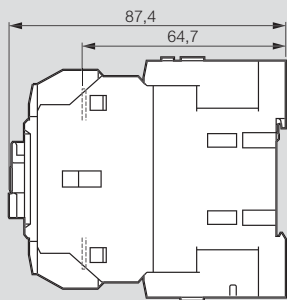
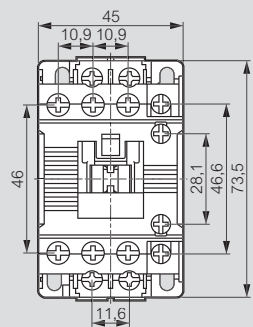
Réf. 4 168 77 sur CTX³ 100



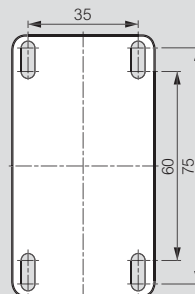
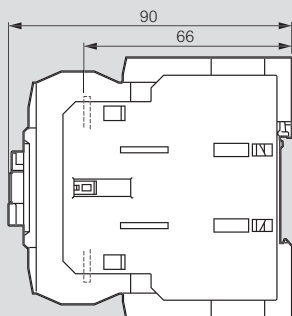
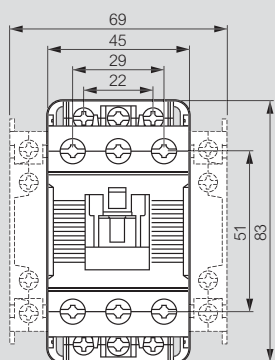
Contacteurs de puissance CTX³ - 3 pôles

dimensions

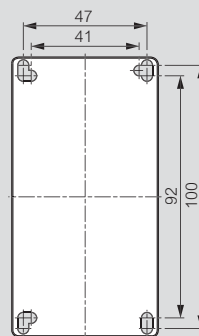
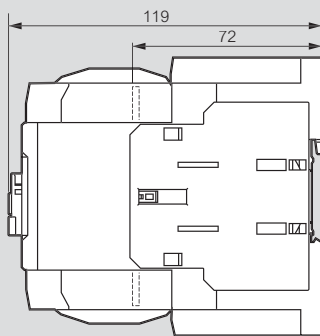
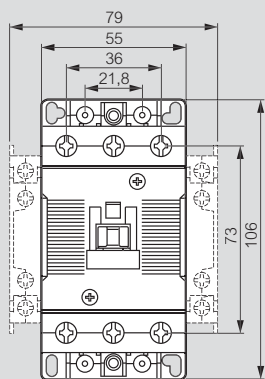
■ CTX³ 22



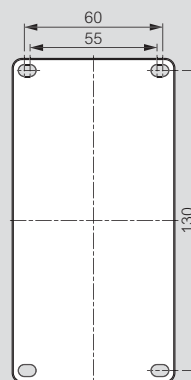
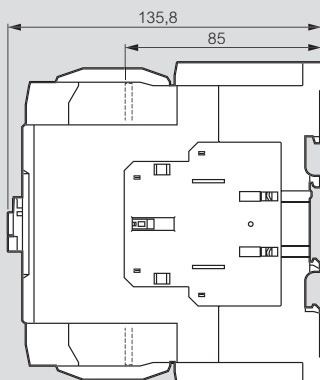
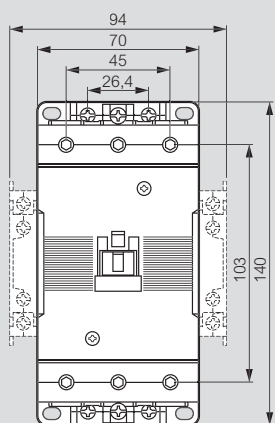
■ CTX³ 40



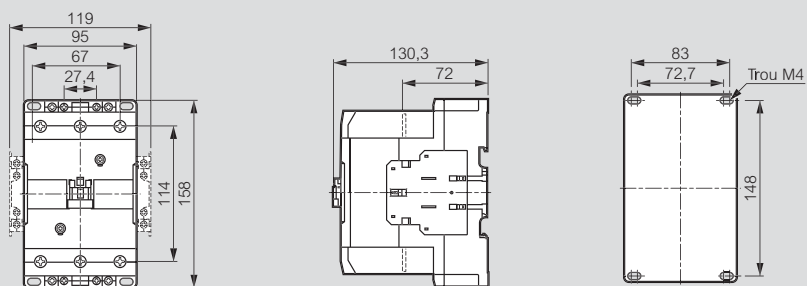
■ CTX³ 65



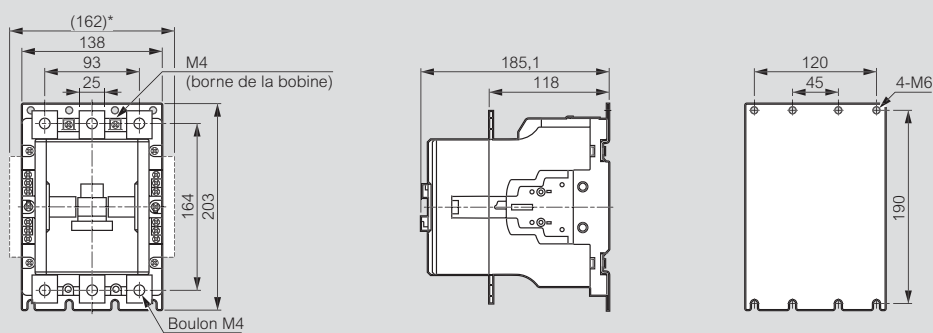
■ CTX³ 100



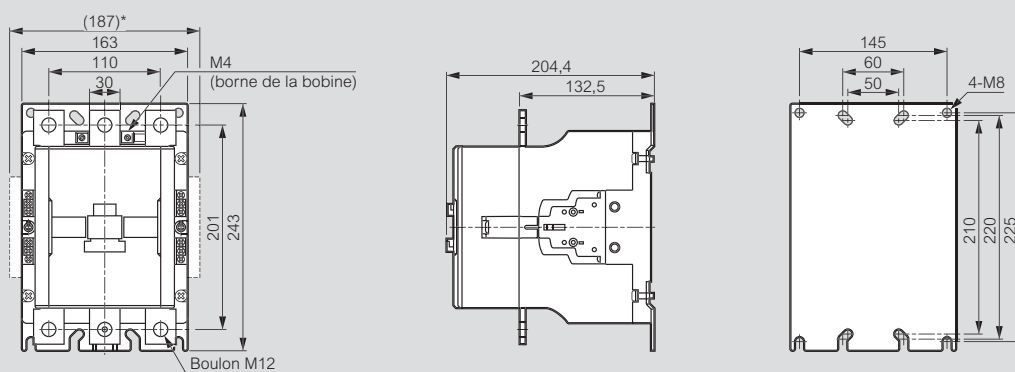
CTX³ 150



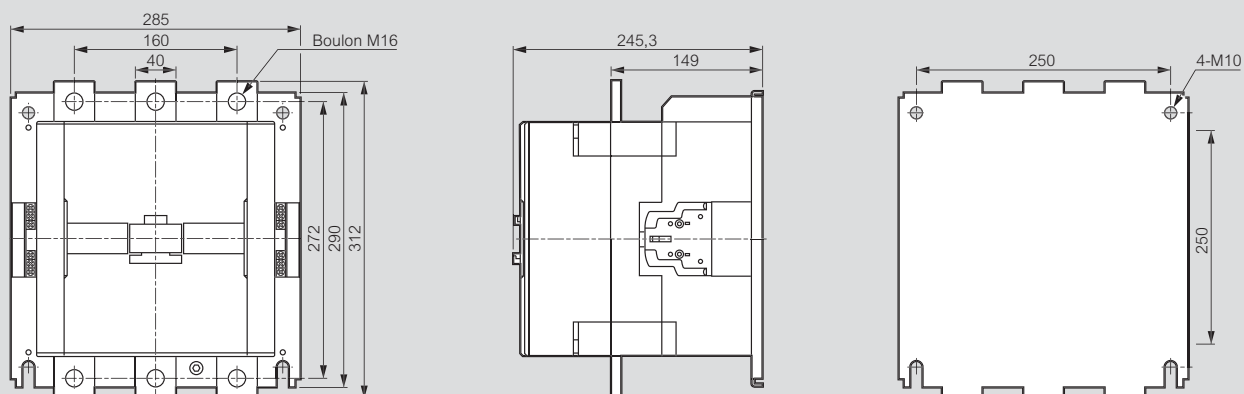
CTX³ 225



CTX³ 400



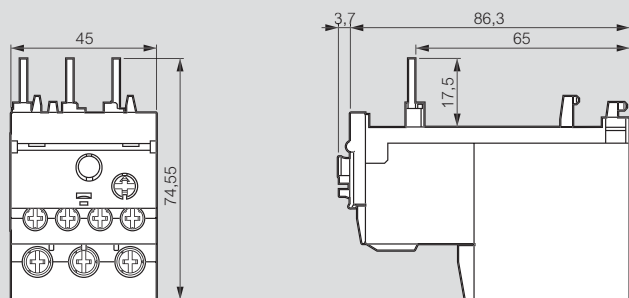
CTX³ 800



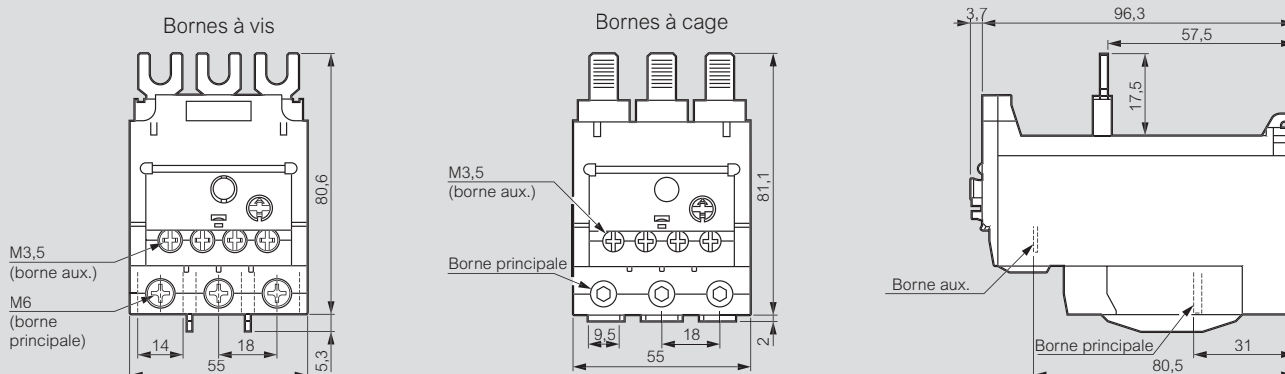
Relais thermiques RTX³ - bornes à vis et bornes à cage

dimensions

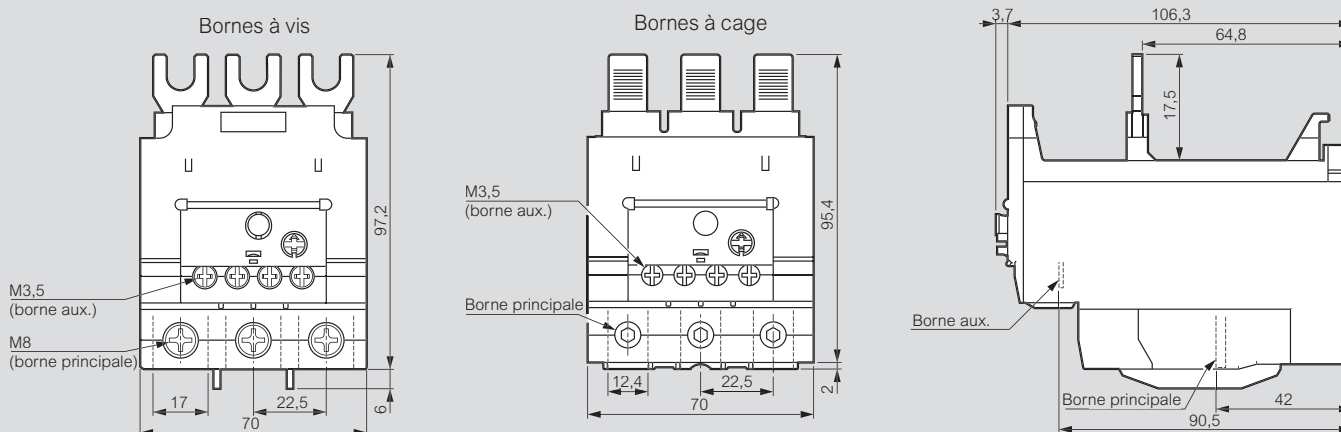
RTX³ 40



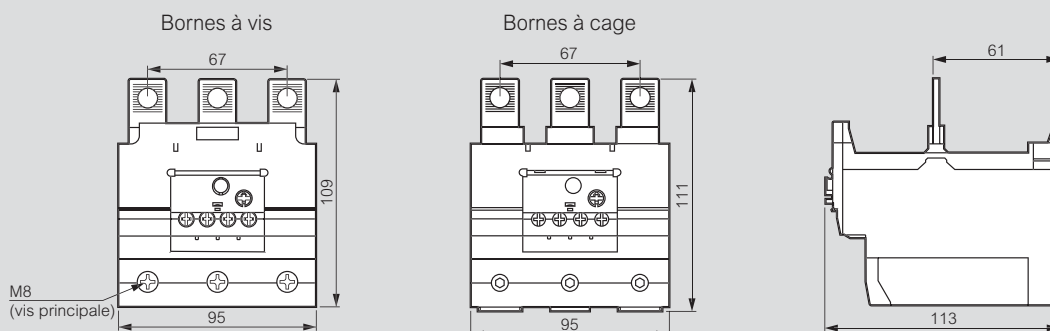
RTX³ 65



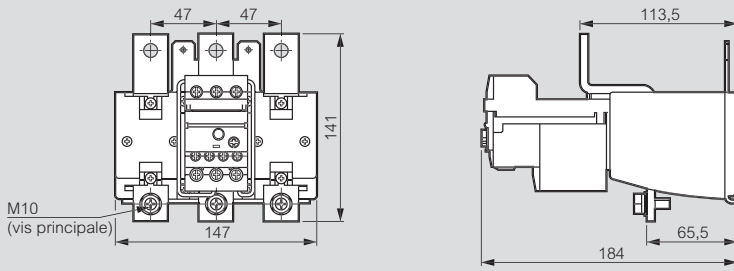
RTX³ 100



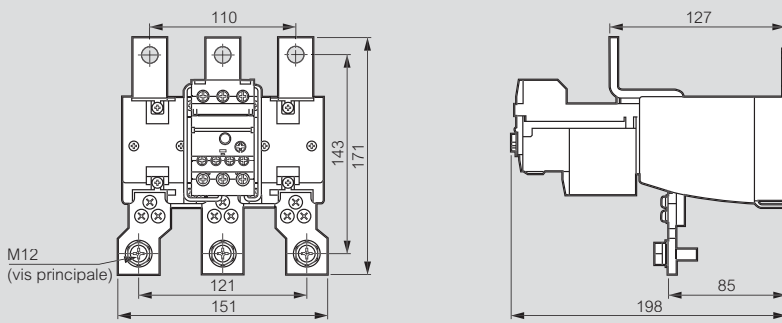
RTX³ 150



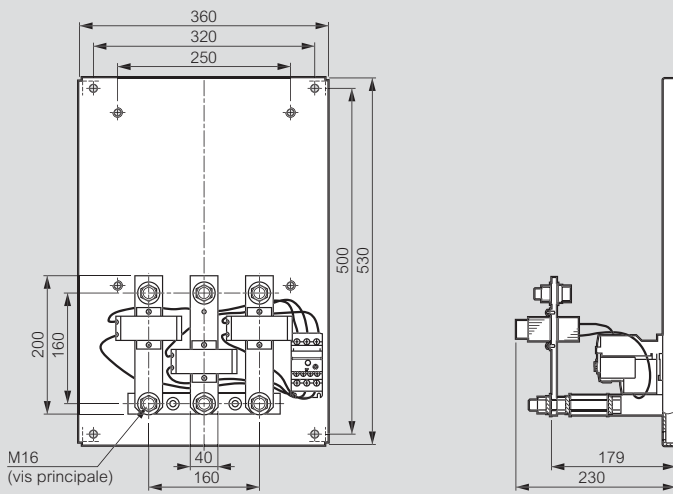
RTX³ 225



RTX³ 400



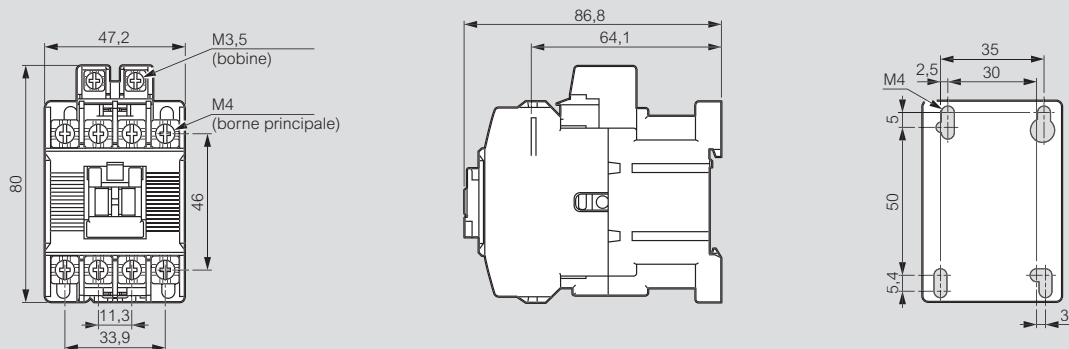
RTX³ 800



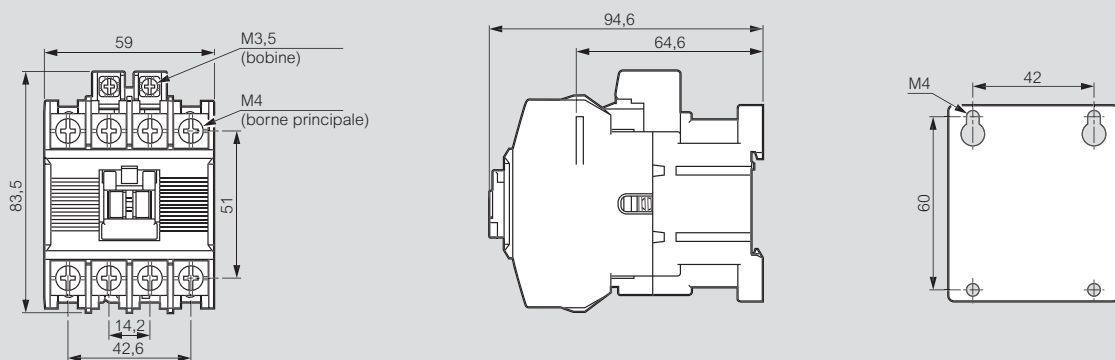
Contacteurs de puissance CTX³ - 4 pôles

dimensions

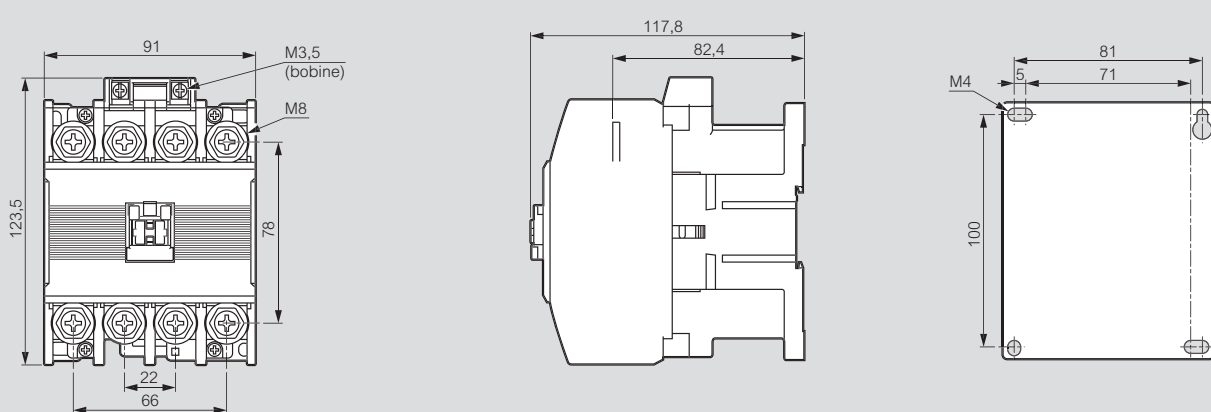
CTX³ 4P 40 A



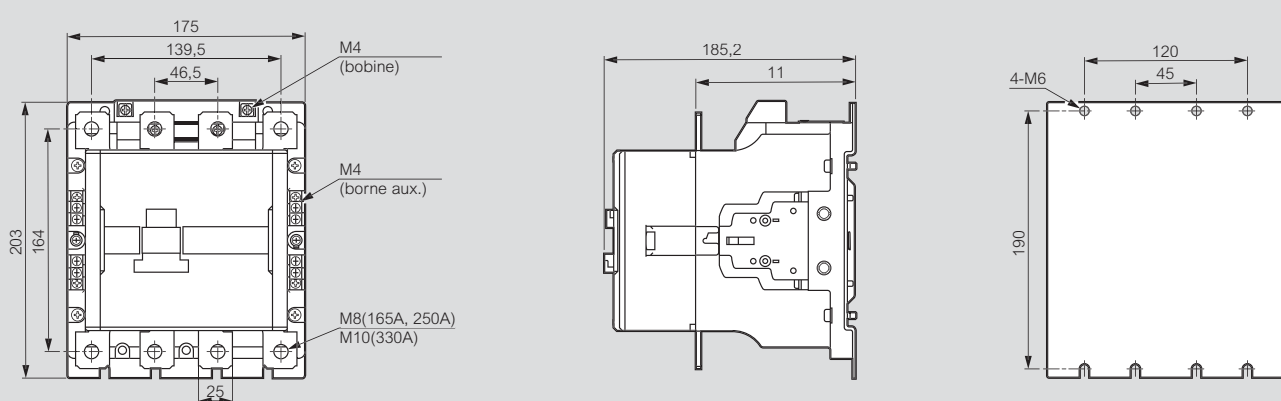
CTX³ 4P 60 A



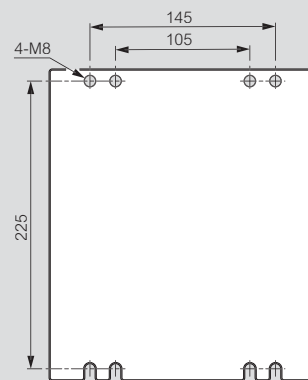
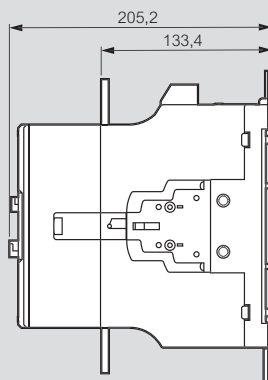
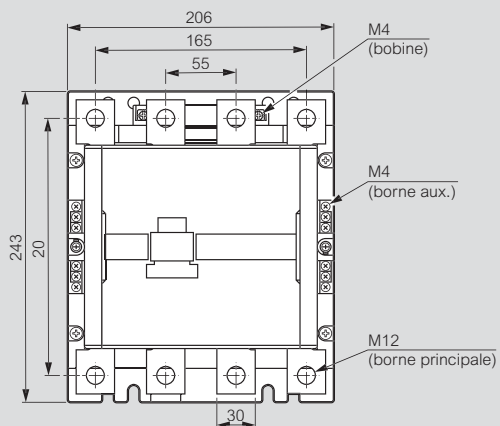
CTX³ 4P 100 A et 135 A



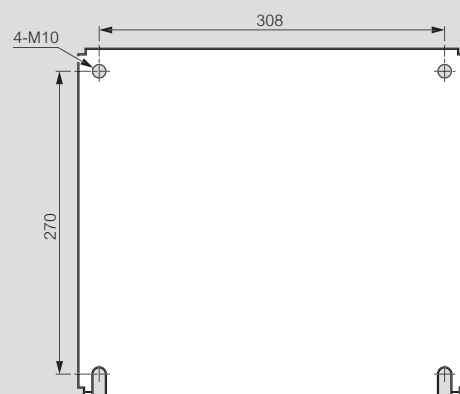
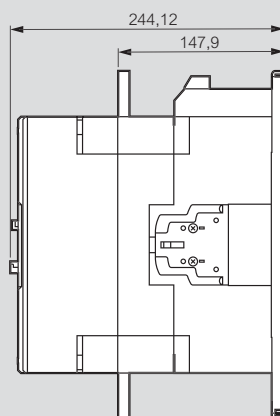
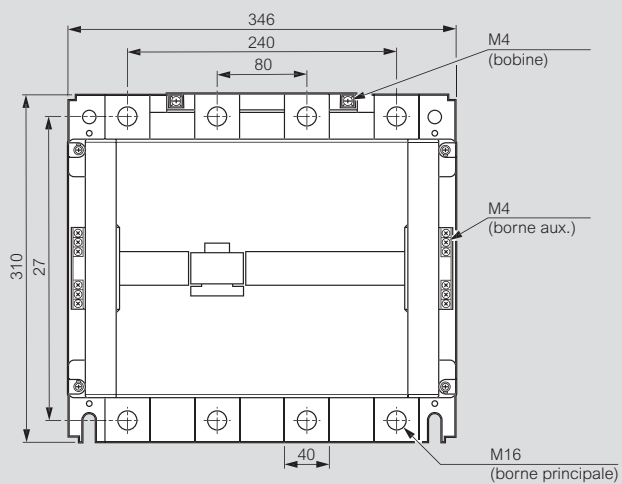
CTX³ 4P 165 A, 250 A et 330 A



CTX³ 4P 420 A et 500 A



CTX³ 4P 750 A et 900 A

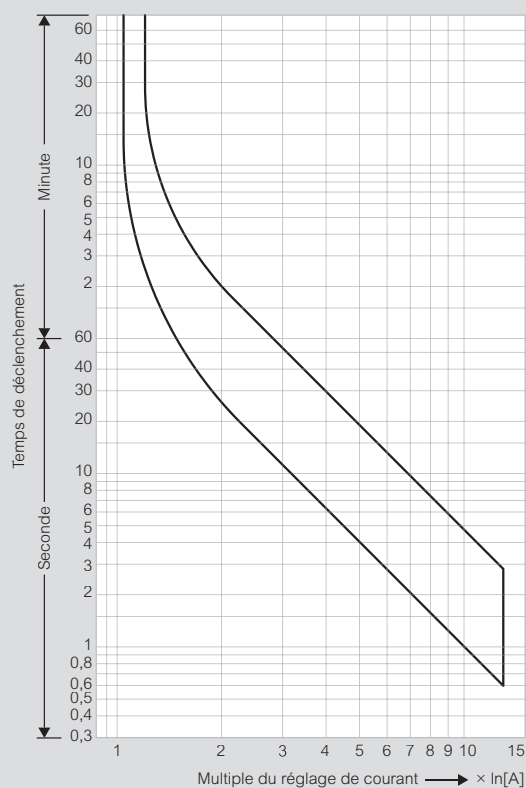


Relais thermiques RTX³

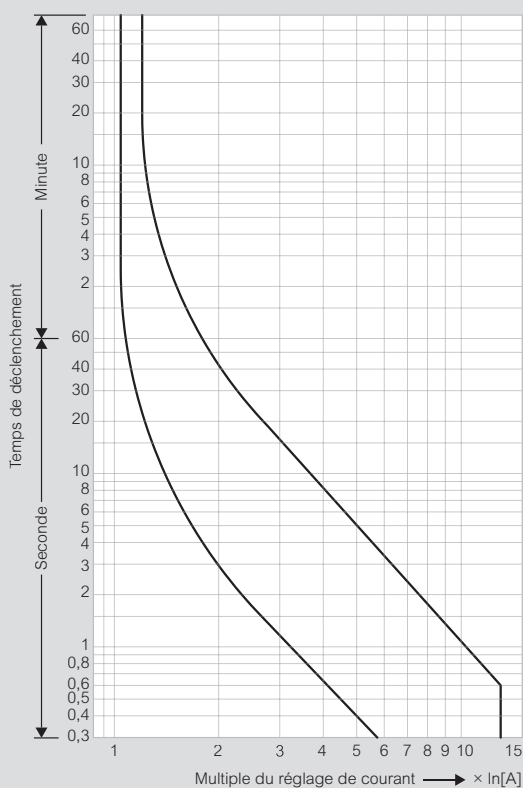
courbes de déclenchement

RTX³ 40 - classe 10A

Démarrage à froid

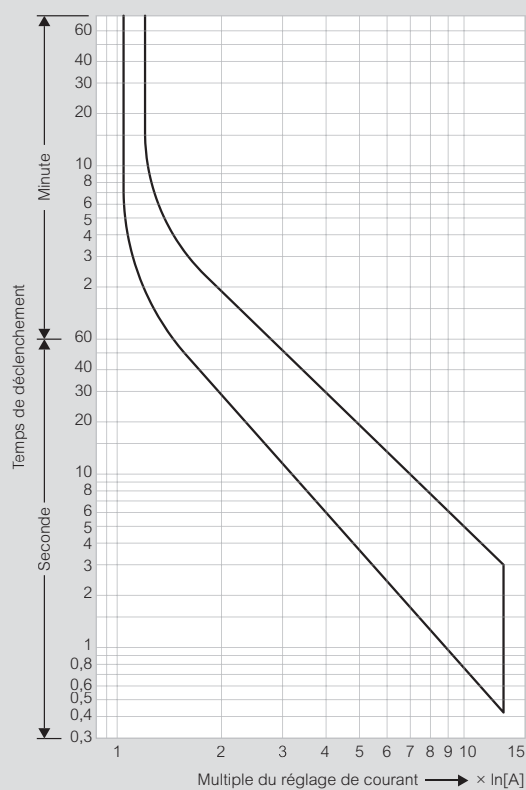


Démarrage à chaud

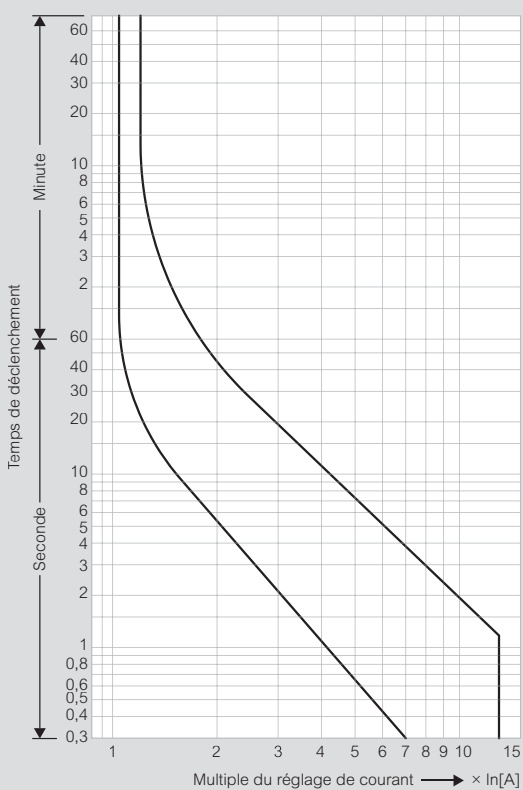


RTX³ 65 - classe 10A

Démarrage à froid

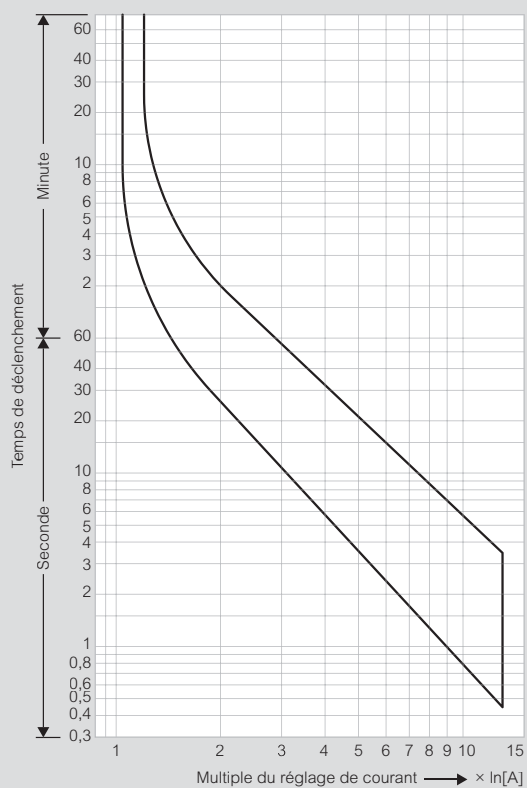


Démarrage à chaud

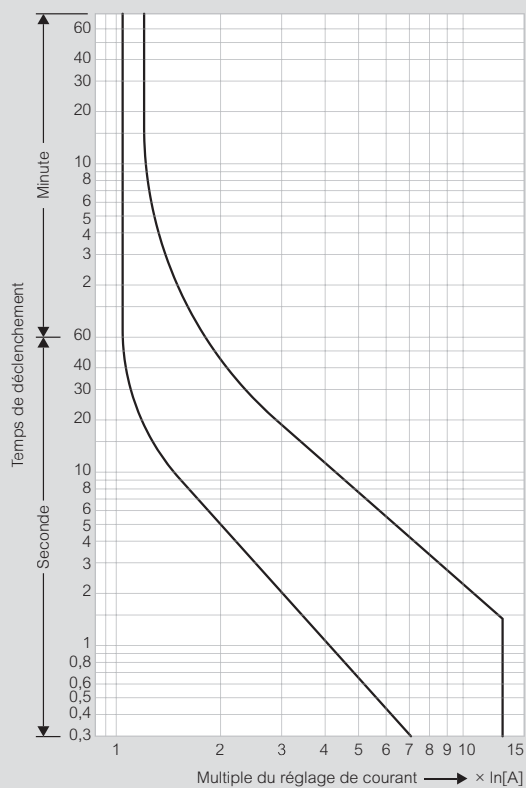


RTX³ 100 - classe 10A

Démarrage à froid

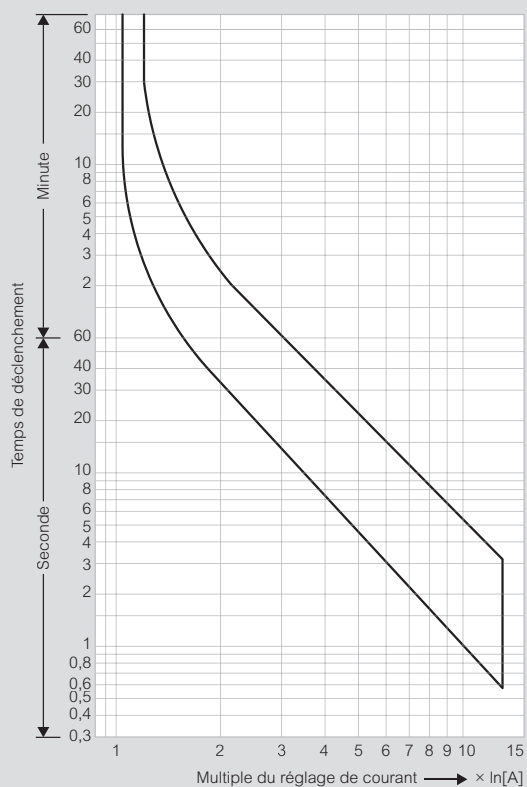


Démarrage à chaud

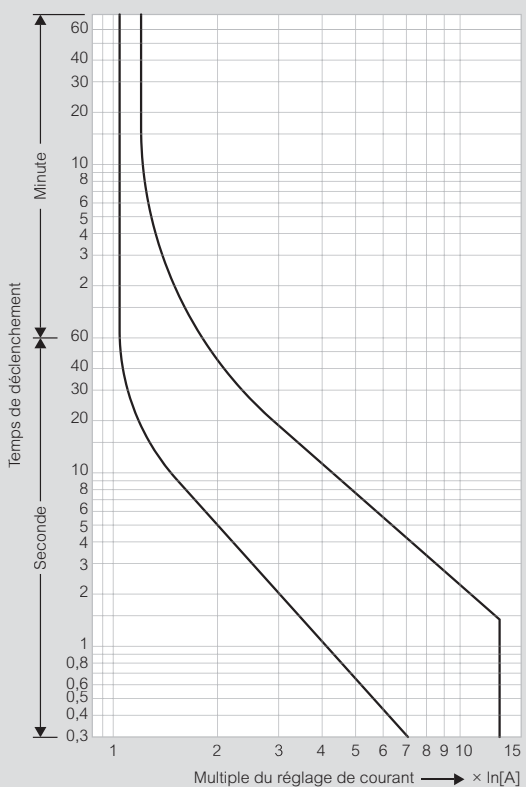


RTX³ 150 - classe 10A

Démarrage à froid



Démarrage à chaud

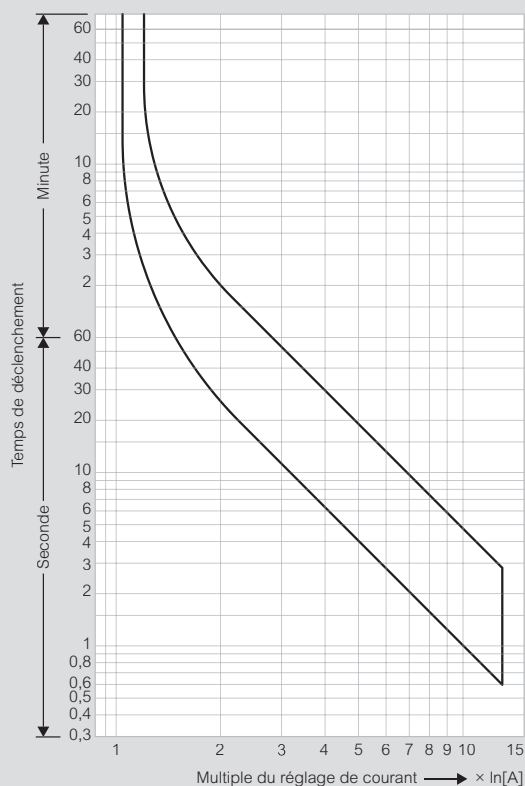


Relais thermiques RTX³

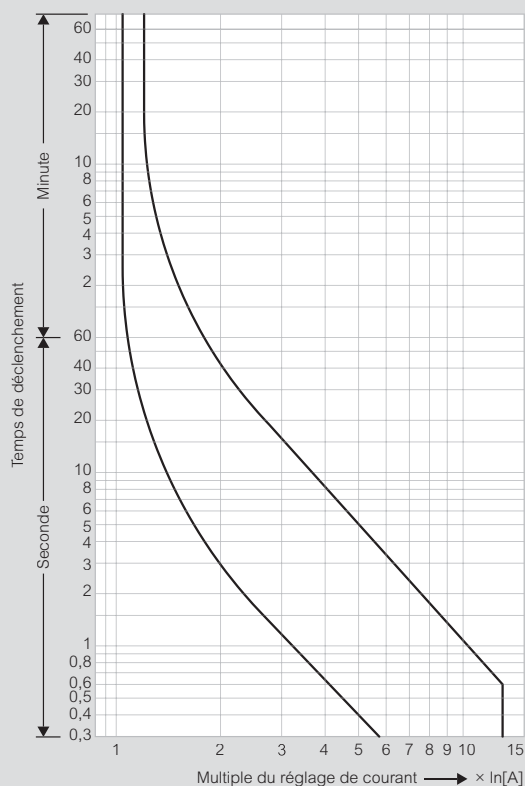
courbes de déclenchement (suite)

RTX³ 225 - classe 10A

Démarrage à froid

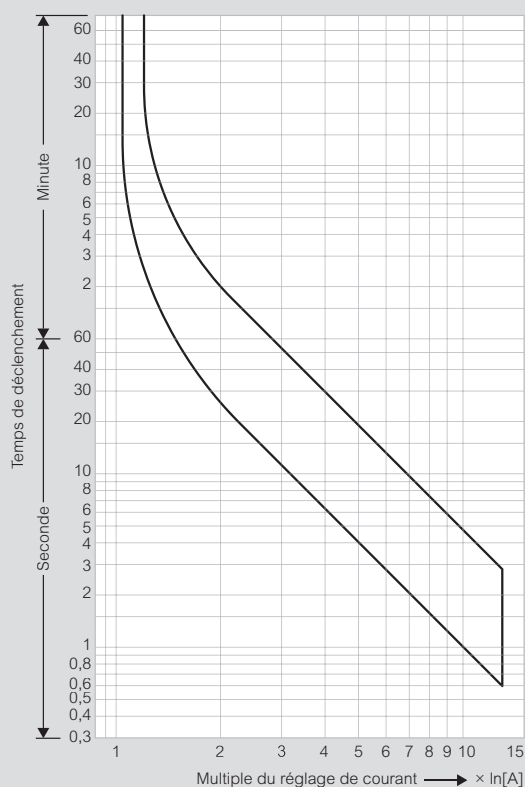


Démarrage à chaud

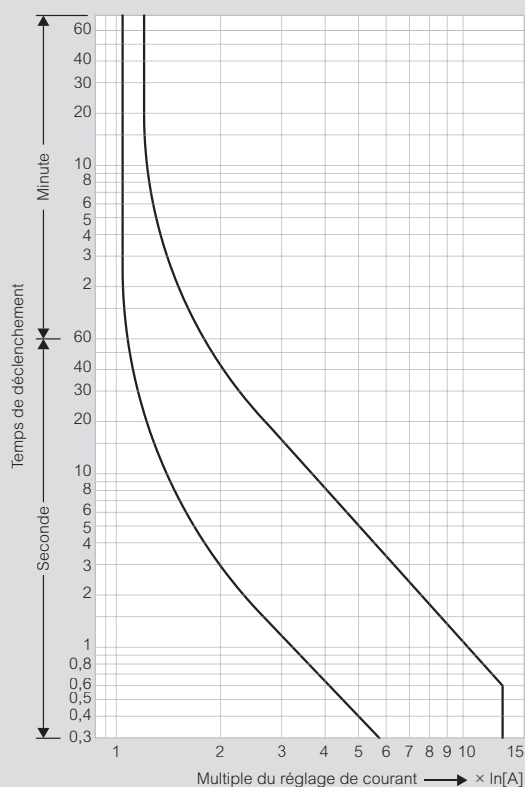


RTX³ 400 - classe 10A

Démarrage à froid

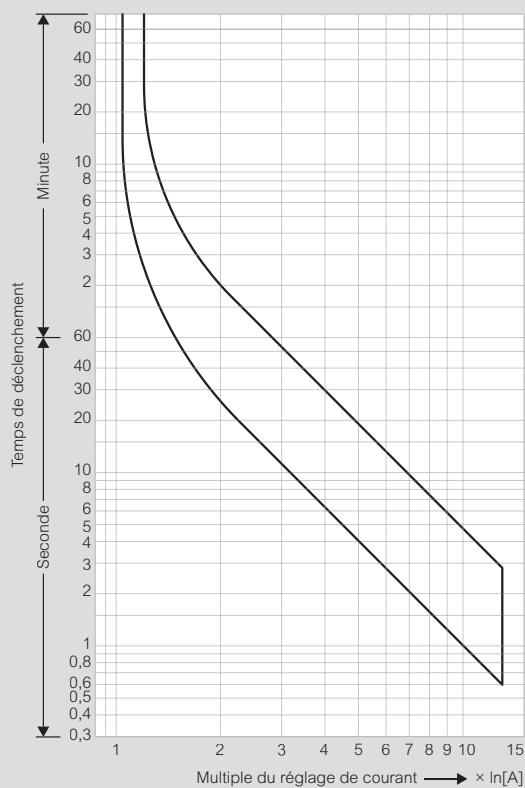


Démarrage à chaud

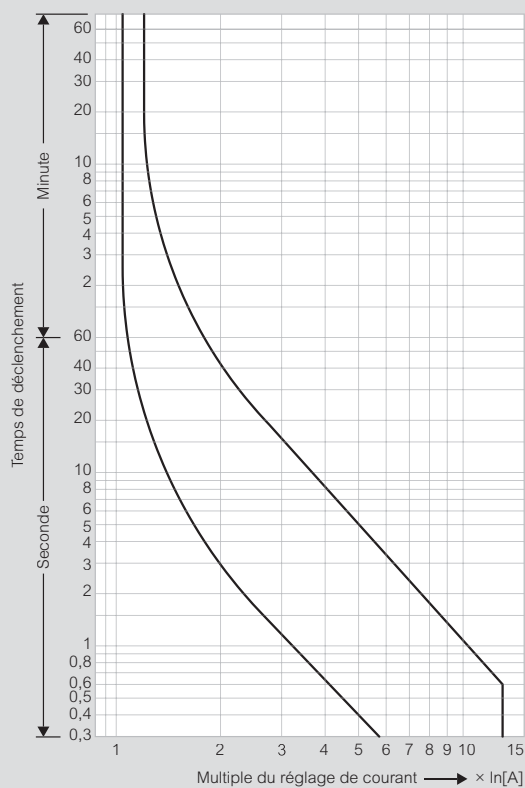


RTX³ 800 - classe 10A

Démarrage à froid

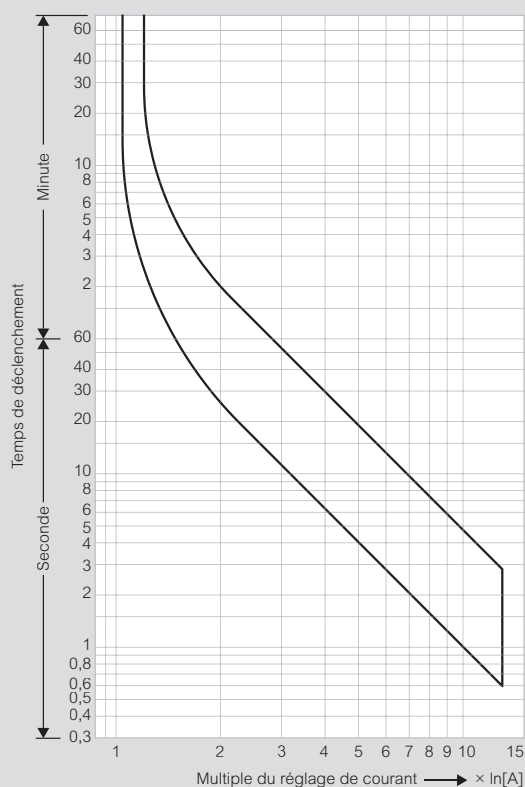


Démarrage à chaud

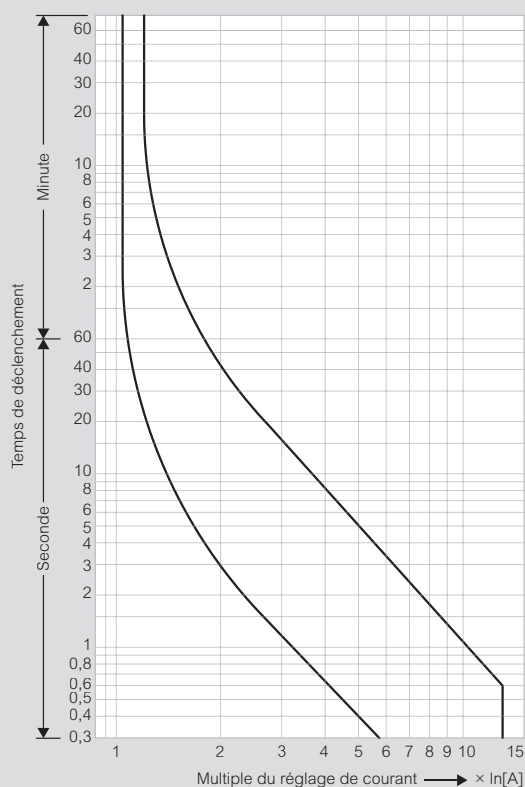


RTX³ mini - classe 10A (relais thermiques pour contacteurs CTX3 mini)

Démarrage à froid



Démarrage à chaud

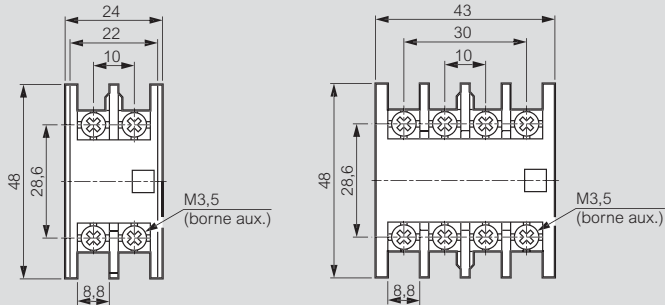


Accessoires CTX³

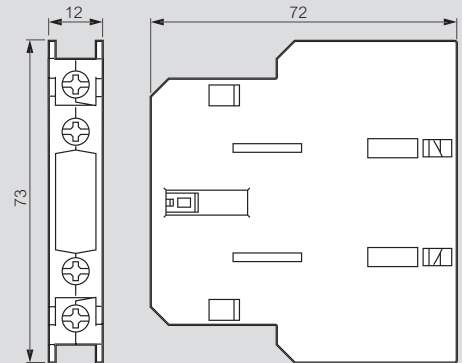
dimensions and et schémas de câblage

Contacts auxiliaires CTX³

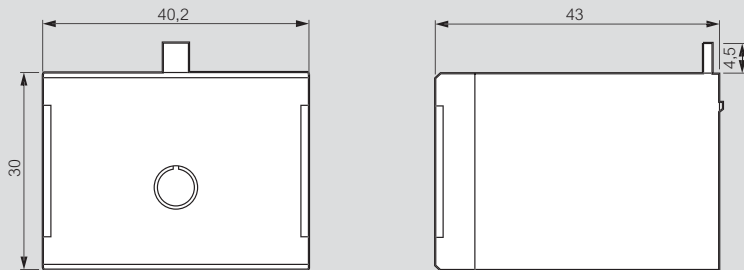
Montage frontal



Montage latéral



Relais électroniques temporisées CTX³



Retardé à l'ouverture - Cat.No 4 168 70/71

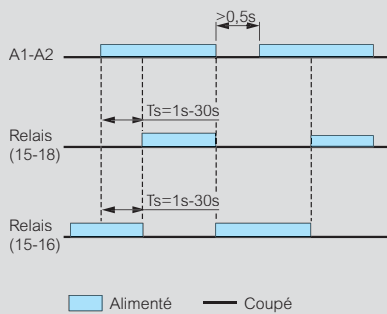
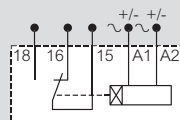


Schéma des contacts



Retardé à la fermeture - Cat.No 4 168 72/73

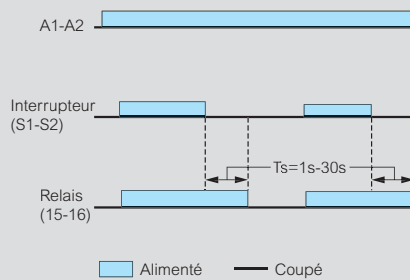
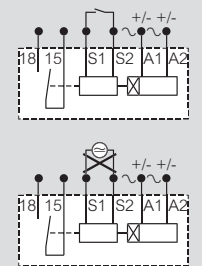
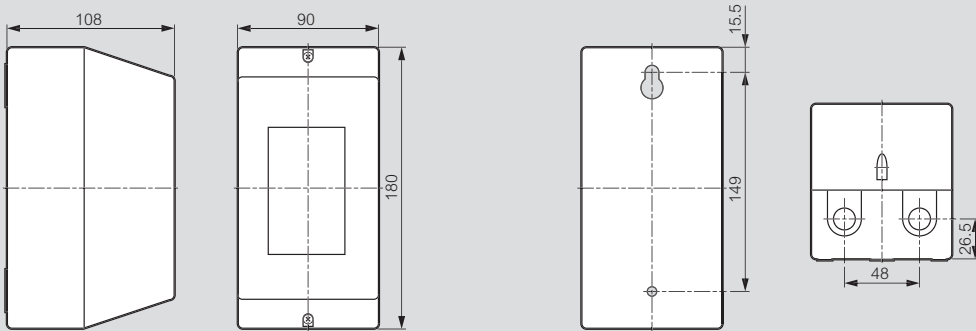


Schéma des contacts



Boîtiers pour démarreurs moteur

Sans boutons de commande - Cat.No 4 168 90



Avec boutons de commande - Cat.No 4 168 91

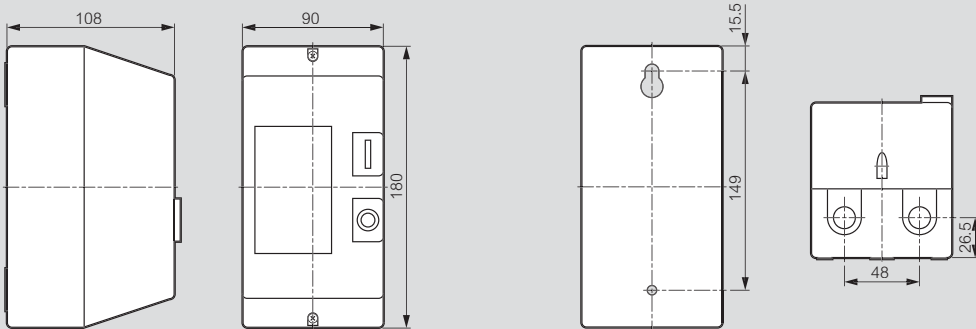


Schéma de câblage - Cat.No 4 168 90

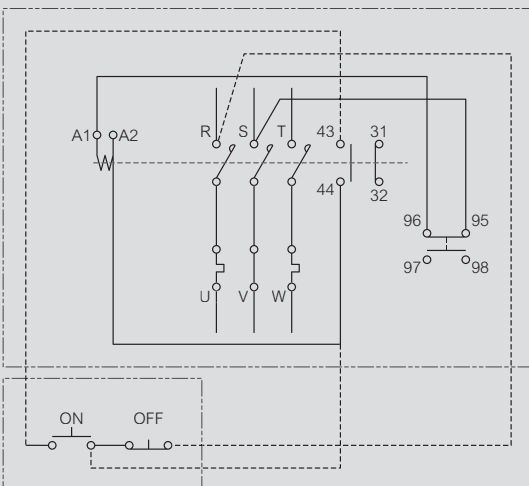
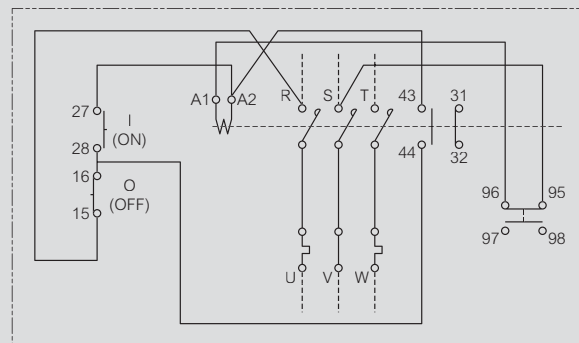


Schéma de câblage - Cat.No 4 168 91



Liste récapitulative des références

Réf.	N° Page	Emb.	Réf.	N° Page	Emb.	Réf.	N° Page	Emb.	Réf.	N° Page	Emb.	Réf.	N° Page	Emb.	Réf.	N° Page	Emb.
4 160 80			4 161 40	32	1	4 162 03	33	1	4 162 81	33	1	4 166 40			4 167 07	34	1
4 160 80	32	1	41	-	1	04	-	1	86	-	1	4 166 40	34	1	08	-	1
81	-	1	42	-	1	06	-	1	89	-	1	41	-	1	09	-	1
82	-	1	43	-	1	08	-	1	90	-	1	4 166 42	34	1	10	-	1
83	-	1	44	-	1	09	-	1	91	-	1	43	-	1	23 34	1	
84	-	1	46	-	1	10	-	1	96	-	1	44	-	1	24	-	1
86	-	1	48	-	1	11	-	1	99	-	1	45	-	1	25	-	1
88	-	1	49	-	1	12	-	1	4 163 00			46	-	1	26	-	1
89	-	1	50	-	1	13	-	1	4 163 06	33	1	47	-	1	27	-	1
90	-	1	51	-	1	14	-	1	09	-	1	48	-	1	28	-	1
91	-	1	52	-	1	16	-	1	16	-	1	49	-	1	29	-	1
92	-	1	53	-	1	18	-	1	19	-	1	50	-	1	30	-	1
93	-	1	54	-	1	19	-	1	26	-	1	51	-	1	31	-	1
94	-	1	56	-	1	20	-	1	29	-	1	52	-	1	34	-	1
96	-	1	58	-	1	21	-	1	36	-	1	53	-	1	43	-	1
98	-	1	59	-	1	22	-	1	39	-	1	54	-	1	44	-	1
99	-	1	60	-	1	23	-	1	46	-	1	55	-	1	45	-	1
4 161 00			61	-	1	24	-	1	49	-	1	56	-	1	46	-	1
4 161 00	32	1	62	-	1	26	-	1	56	-	1	57	-	1	47	-	1
01	-	1	63	-	1	28	-	1	59	-	1	60	-	1	48	-	1
02	-	1	64	-	1	29	-	1	4 164 00			61	-	1	49	-	1
03	-	1	66	-	1	30	-	1	4 164 26	35	1	62	-	1	50	-	1
04	-	1	68	-	1	31	-	1	36	-	1	63	-	1	51	-	1
06	-	1	69	-	1	32	-	1	46	-	1	64	-	1	60	-	1
08	-	1	70	-	1	33	-	1	56	-	1	65	-	1	61	-	1
09	-	1	71	-	1	34	-	1	66	-	1	66	-	1	62	-	1
10	-	1	72	-	1	36	-	1	76	-	1	67	-	1	63	-	1
11	-	1	73	-	1	38	-	1	86	-	1	68	-	1	64	-	1
12	-	1	74	-	1	39	-	1	96	-	1	69	-	1	65	-	1
13	-	1	76	-	1	40	-	1	4 165 00			70	-	1	70	-	1
14	-	1	78	-	1	41	-	1	4 165 06	35	1	71	-	1	71	-	1
16	-	1	79	-	1	42	-	1	16	-	1	72	-	1	72	-	1
18	-	1	80	33	1	43	-	1	26	-	1	73	-	1	73	-	1
19	-	1	81	-	1	46	-	1	46	-	3	74	-	1	74	-	1
20	-	1	82	-	1	49	-	1	56	-	4	75	-	1	75	-	1
21	-	1	83	-	1	50	-	1	66	-	1	76	-	1	76	-	1
22	-	1	84	-	1	51	-	1	76	-	3	77	-	1	77	-	1
23	-	1	86	-	1	52	-	1	86	-	3	83	-	1	78	-	1
24	-	1	88	-	1	53	-	1	91	34	1	84	-	1	79	-	1
26	-	1	89	33	1	56	-	1	92	-	1	85	-	1	80	35	1
28	-	1	90	33	1	59	-	1	93	-	1	86	-	1	81	-	1
29	-	1	91	33	1	60	-	1	94	-	1	87	-	1	82	-	1
30	-	1	92	33	1	61	-	1	95	-	1	88	-	1	83	-	1
31	-	1	93	33	1	62	-	1	96	-	1	89	-	1	84	-	1
32	-	1	94	33	1	63	-	1	97	-	1	90	-	1	85	-	1
33	-	1	96	33	1	66	-	1	98	-	1	91	-	1	86	-	1
34	-	1	98	33	1	69	-	1	4 167 00			92	-	1	87	-	1
36	-	1	99	33	1	70	-	1	4 167 03	34	1	93	-	1	88	-	1
38	-	1	4 162 00			71	-	1	04	-	1	94	-	1	89	-	1
39	-	1	4 162 00	33	1	72	-	1	05	-	1	95	-	1	90	-	1
			01	-	1	73	-	1	06	-	1	96	-	1	91	-	1
			02	-	1	76	-	1	4 168 00			92	-	1	4 168 00	37	1
						79	-	1	01	-	1				01	-	1
						80	-	1									



SUIVEZ-NOUS
AUSSI SUR

@ www.legrand.com

 www.youtube.com/legrand

 twitter.com/legrand_news



Siège social

et Direction Internationale
87045 Limoges Cedex - France

Tel. : + 33 (0) 5 55 06 87 87

Fax: + 33 (0) 5 55 06 74 55